

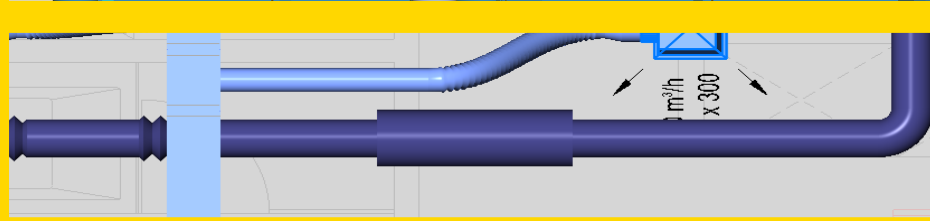
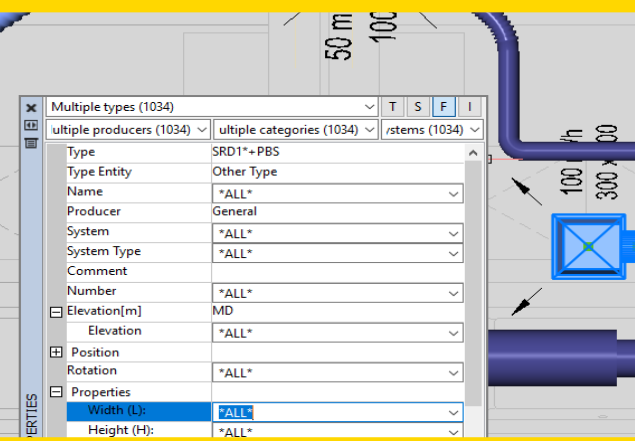
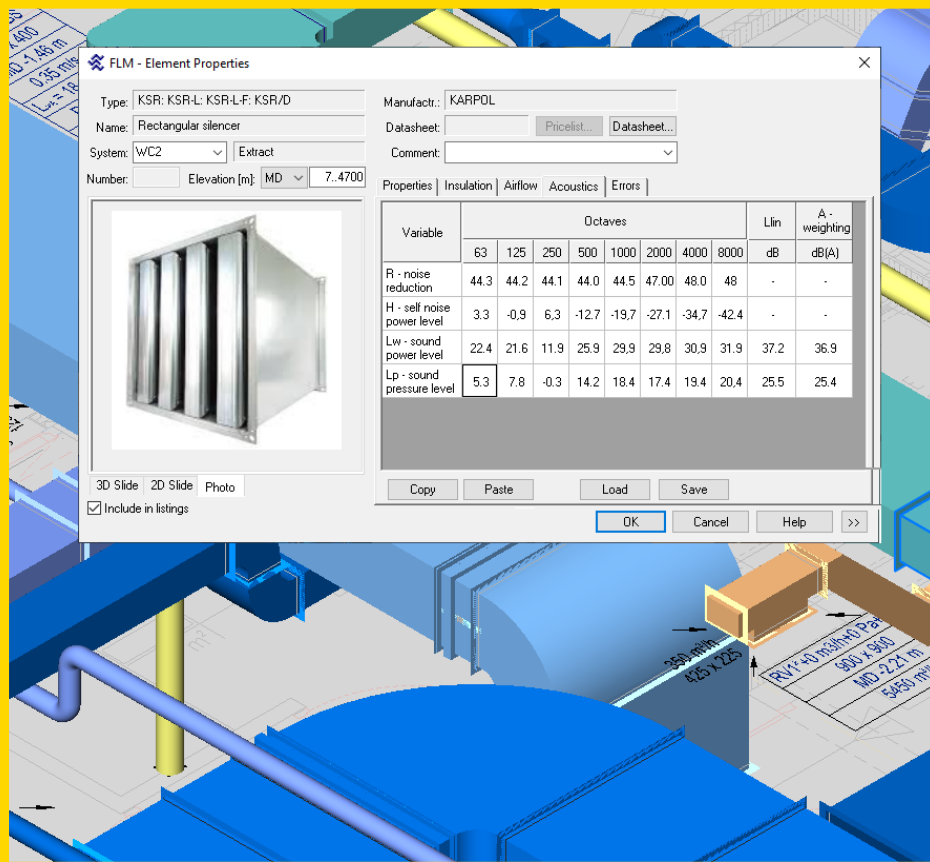
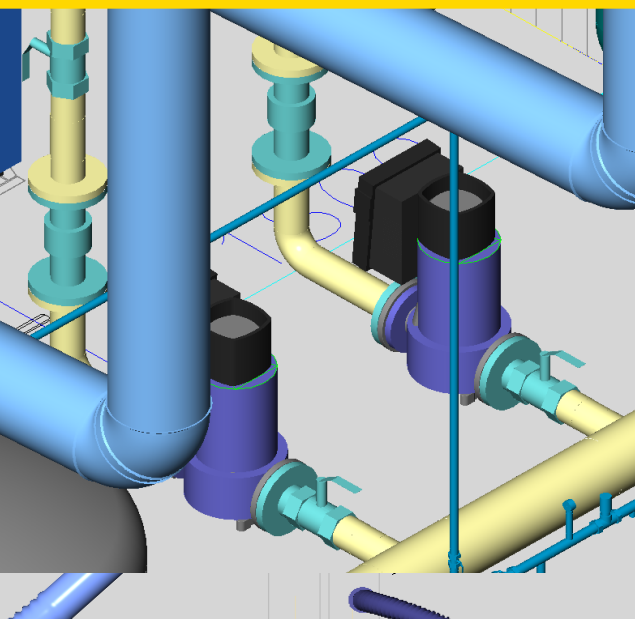


The ultimate BIM platform for AEC industry professionals

Stand-alone software
native .DWG file format support

Fully featured IFC and RVT import

Design and optimize MEP systems configure and purchase components, manage you projects and calloborate with your team through the cloud



RAPORT OKRESOWY

z działalności za II kwartał 2024 r.
od 01.04.2024 r. do 30.06.2024 r.



DANE ADMINISTRACYJNE

Emitent	GREMPCO Spółka Akcyjna
Siedziba	Łozienica, ul. Prosta 2A, 72-100 Goleniów
Telefon	tel.: + 48 (91) 432 35 20
Fax.	fax.: + 48 (91) 432 35 36
Adres poczty elektronicznej	info@grempc.com
Adres strony www	http://www.grempc.com
Sąd Rejestrowy	Sąd Rejonowy Szczecin-Centrum w Szczecinie, XIII Wydział Gospodarczy Krajowego Rejestru Sądowego
Numer KRS	0000355599
Data rejestracji w KRS	5 maja 2010 roku
Kapitał zakładowy	2 461 230 PLN
NIP	856-182-73-62
Regon	320833399
Zarząd	Dorota Sumiśawska Przewodnicząca Rady Nadzorczej czasowo delegowana do pełnienia funkcji Członka Zarządu [od dnia 8 stycznia 2024 r. Dorota Sumiśawska pełni funkcję Prezesa Zarządu GREMPCO S.A.]
Zakres działalności	GREMPCO SA jest spółką zarządzającą portfelem inwestycji kapitałowych. Inwestycje te skoncentrowane są na przedsiębiorstwach wysokich technologii w sektorze inżynierii dla budownictwa. Obecnie portfel składa się z dwóch Spółek:

GRYFITLAB Sp. z o.o. – pierwszy w Polsce prywatny zespół akredytowanych laboratoriów, oferujący swoje usługi w zakresie badań ogniowych, akustyki oraz komfortu mikroklimatycznego wnętrz.

FLUID DESK Sp. z o.o. – spółka IT tworząca oprogramowanie wspomagające projektowanie i optymalizację systemów instalacyjnych – lider polskiego rynku w segmencie specjalistycznych modułów w środowisku CAD & BIM.

SPRAWOZDANIE ZARZĄDU Z DZIAŁALNOŚCI GREMPCO SA

GREMPCO Spółka Akcyjna została utworzona na podstawie przepisów prawa powszechnie obowiązującego w Polsce, w szczególności na podstawie przepisów Kodeksu Spółek Handlowych (Dz.U.2000.94.1037 z późn. zm.) oraz Statutu GREMPCO Spółka Akcyjna.

W dniu 5 maja 2010 roku, **GREMPCO Spółka Akcyjna** została zarejestrowana w Rejestrze Przedsiębiorców Krajowego Rejestru Sądowego, prowadzonym przez Sąd Rejonowy Szczecin-Centrum w Szczecinie, XIII Wydział Gospodarczy Krajowego Rejestru Sądowego, za numerem KRS 0000355599.

GREMPCO S.A. jest spółką zarządzającą portfelem inwestycji kapitałowych. Inwestycje te skoncentrowane są na przedsiębiorstwach wysokich technologii w sektorze inżynierii dla budownictwa. Inwestycje **GREMPCO S.A.** zorientowane są na wąską specjalizację rynkową i charakteryzują się długoterminowym horyzontem inwestycyjnym. **GREMPCO S.A.** należy postrzegać przez pryzmat działalności operacyjnej spółek portfelowych. Łączy ona w sobie cechy wysokiej innowacyjności i dużego potencjału wzrostu. Spółki z portfela **GREMPCO S.A.** po zakończeniu programów inwestycyjnych w 2009 roku dysponują bardzo nowoczesną infrastrukturą techniczną.

Wiodącą spółką z portfela **GREMPCO S.A.** jest GRYFITLAB Sp. z o.o., pierwsze w Polsce prywatne przedsiębiorstwo badawczo-rozwojowe, dysponujące zespołem akredytowanych laboratoriów, które oferuje swoje usługi w zakresie badań ogniowych, akustyki oraz komfortu mikroklimatycznego wnętrz. Kolejną spółką portfelową **GREMPCO S.A.** jest FLUID DESK Sp. z o.o., tworząca programy komputerowe CAD & BIM do wspomagania projektowania, wykorzystywane przez projektantów obiektów budowlanych.

WŁADZE

Zgodnie z §12 Statutu Organami GREMPCO SA są:

- Walne Zgromadzenie,
- Rada Nadzorcza,
- Zarząd.

Zarząd GREMPCO SA jest jednoosobowy.

DOROTA SUMISŁAWSKA – Przewodnicząca Rady Nadzorczej delegowana do czasowego wykonywania czynności Członka Zarządu [od dnia 8 stycznia 2024 r. Dorota Sumisławska pełni funkcję Prezesa Zarządu GREMPCO S.A.]

Rada Nadzorcza GREMPCO SA jest pięcioosobowa, a w jej skład wchodzi:

DOROTA SUMISŁAWSKA – Przewodnicząca Rady Nadzorczej [w dniu 3 stycznia 2024 r. odwołana z Rady Nadzorczej]

TOMASZ GABRYEL - Członek Rady Nadzorczej [Od 3 stycznia 2024 r. pełni funkcję Przewodniczącego Rady Nadzorczej]

JAKUB LASOTA - Członek Rady Nadzorczej

TOMASZ NIKODEMSKI – Członek Rady Nadzorczej

MARIUSZ JĘDRZEJEWSKI – Członek Rady Nadzorczej

ALICJA JĘDRZEJEWSKA – Członek Rady Nadzorczej [powołana do Rady Nadzorczej w dniu 3 stycznia 2024 r.]

KAPITAŁ ZAKŁADOWY

Kapitał zakładowy GREMPCO SA wynosi: **2 461 230 złotych** i dzieli się na:

800 000 akcji imiennych **serii A** o numerach od 0000001 do 800000,

200 000 akcji zwykłych na okaziciela **serii B** o numerach od 000001 do 200000,

19 000 000 akcji zwykłych na okaziciela **serii C** o numerach od 0000001 do 19000000,

970 000 akcji zwykłych na okaziciela **serii D** o numerach od 0000001 do 970000,

866 500 akcji zwykłych na okaziciela **serii E** o numerach od 0000001 do 866500,

986 800 akcji zwykłych na okaziciela **serii F** o numerach od 0000001 do 986800,

789 000 akcji zwykłych na okaziciela **serii G** o numerach od 0000001 do 789000,

1 000 000 akcji zwykłych na okaziciela **serii H** o numerach od 0000001 do 1000000.

STRUKTURA AKCJONARIATU

Na dzień sporządzenia raportu struktura akcjonariatu GREMPCO SA prezentuje się następująco:

Akcyonariusze powyżej 5%	Liczba akcji	%	Liczba głosów	%
Katarzyna Monika Nikodemaska	19 810 000	80,49%	20 610 000	81,10%
Pozostali	4 802 300	19,51%	4 802 300	18,90%
Razem	24 612 300	100,00%	25 412 300	100,00%

PRZEDMIOT DZIAŁALNOŚCI

Przedmiotem działalności Spółki, zgodnie ze statutem Spółki i odpisem z Krajowego Rejestru Sądowego, jest prowadzenie działalności gospodarczej w następującym zakresie:

- 25, Produkcja metalowych wyrobów gotowych, z wyłączeniem maszyn i urządzeń
- 27, Produkcja urządzeń elektrycznych
- 28, Produkcja maszyn i urządzeń, gdzie indziej niesklasyfikowana
- 33, Naprawa, konserwacja i instalowanie maszyn i urządzeń

- 46, 2, Sprzedaż hurtowa produktów rolnych i żywych zwierząt
- 46, 3, Sprzedaż hurtowa żywności, napojów i wyrobów tytoniowych
- 46, 69, Z, Sprzedaż hurtowa pozostałych maszyn i urządzeń
- 46, 74, Z, Sprzedaż hurtowa wyrobów metalowych oraz sprzętu i dodatkowego wyposażenia hydraulicznego i grzejnego
- 49, 41, Z, Transport drogowy towarów
- 52, 10, B, Magazynowanie i przechowywanie pozostałych towarów
- 52, 21, Z, Działalność usługowa wspomagająca transport lądowy
- 58, Działalność wydawnicza
- 63, Działalność usługowa w zakresie informacji
- 68, Działalność związana z obsługą rynku nieruchomości
- 69, 20, Z, Działalność rachunkowo-księgowa, doradztwo podatkowe
- 70, 22, Z, Pozostałe doradztwo w zakresie prowadzenia działalności gospodarczej i zarządzania
- 71, Działalność w zakresie architektury i inżynierii, badanie i analizy techniczne
- 72, Badania naukowe i prace rozwojowe
- 73, Reklama, badanie rynku i opinii publicznej
- 74, 10, Z, Działalność w zakresie specjalistycznego projektowania
- 74, 30, Z, Działalność związana z tłumaczeniami
- 77, 3, Wynajem i dzierżawa pozostałych maszyn, urządzeń oraz dóbr materialnych
- 85, 59, Pozaszkolne formy edukacji, gdzie indziej niesklasyfikowane
- 85, 60, Z, Działalność wspomagająca edukację

INFORMACJE DOTYCZĄCE Odstąpienia od konsolidacji sprawozdań finansowych

GREMPCO S.A. nie sporządza skonsolidowanego sprawozdania finansowego za drugi kwartał 2024 roku w związku z art. 57 pkt. 2 oraz art. 58 ustawy o rachunkowości.

Działając na podstawie art. 57 pkt. 2 i art. 58 Ustawy o rachunkowości oraz w związku z § 5 MSR 8 oraz § 11 Założeń koncepcyjnych sprawozdawczości finansowej opracowanych przez Radę Międzynarodowych Standardów Rachunkowości, GREMPCO S.A. w swojej polityce rachunkowości określa kryteria zwolnienia z konsolidacji sprawozdań finansowych:

1. Dane finansowe spółki portfelowej FLUID DESK Sp. z o.o. nie podlegają konsolidacji z uwagi na ich nieistotność dla spełnienia obowiązku określonego w art. 4 ust. 1 UoR.
2. Działalność spółki portfelowej GRYFITLAB Sp. z o.o. dla której zasady niezależności określone zostały przez Polskie Centrum Akredytacji, Ministerstwo Transportu, Budownictwa i Gospodarki Morskiej oraz Komisję Europejską - skutkują wyłączeniem sprawowania kontroli nad organami kierującymi tą jednostką. GRYFITLAB Sp. z o.o. z świadczy usługi laboratoryjne, w oparciu o posiadane uprawnienia w tym:
 - Akredytację AB 818 Polskiego Centrum Akredytacji, obejmującą badania akustyki środowiskowej i budowlanej oraz badania odporności ogniowej,
 - Autoryzację Ministerstwa Gospodarki (decyzja 8/AU/WB/10 o udzieleniu GRYFITLAB Sp. z o.o. [Autoryzacji](#)),
 - Autoryzację Ministerstwa Transportu, Budownictwa i Gospodarki Morskiej (decyzja Nr 4/AU/WB/12 i Nr 8/AU/WB/12) o udzieleniu GRYFITLAB Sp. z o.o. [Autoryzacji](#)) oraz
 - Notyfikację Komisji Europejskiej w zakresie realizacji zadań związanych z oceną zgodności wyrobów budowlanych według wymagań dyrektywy 89/106/WE (nr notyfikacji [NB 2553](#)).

GRYFITLAB Sp. z o.o. jest w pełni niezależnym laboratorium badawczo – rozwojowym, zaś instrumenty kontroli i nadzoru statutowych organów GRYFITLAB Sp. z o.o. mają charakter ograniczony, w celu zapewnienia Spółce w pełni autonomicznego funkcjonowania. Świadcząc usługi GRYFITLAB Sp. z o.o. ma m.in. obowiązek zapewnienia warunków pełnej niezależności, bezstronności organów Spółki, jak również ciągłości funkcjonowania systemu zarządzania – co powoduje ograniczenia w sprawowaniu nad nimi kontroli. Niezależność jednostki, jak również organów zarządzających zespołem laboratoriów GRYFITLAB Sp. z o.o., była i jest corocznie przedmiotem licznych audytów, w tym także dokonywanych przez organy państwowe Rzeczypospolitej Polskiej, potwierdzających jej niezależność oraz autonomię funkcjonowania.

3. Każda ze Spółek portfelowych tj. 1) GRYFITLAB Sp. z o.o. 2) FLUID DESK Sp. z o.o., prowadzi odrębny przedmiot działalności, dlatego z punktu widzenia inwestorskiego analiza pojedynczych sprawozdań finansowych ukazuje bardziej jasny obraz sytuacji majątkowej i finansowej każdej jednostki.

RAPORTY PRZEKAZANE PRZEZ EMITENTA W I KWARTALE 2024 R.

W I kwartale 2024 r. GREMPCO S.A., za pośrednictwem systemów EBI/ESPI, opublikowała 12 raportów:

- 28-06-2024 21:16:51 | Bieżący | ESPI | [2/24GREMPCO S.A. \(PLGRMPC00016\)](#)
Lista akcjonariuszy na WZA ponad 5% liczby głosów
[więcej >](#)
- 28-06-2024 21:16:51 | Bieżący | ESPI | [2/24GREMPCO S.A. \(PLGRMPC00016\)](#)
Lista akcjonariuszy na WZA ponad 5% liczby głosów
[więcej >](#)
- 28-06-2024 21:16:51 | Bieżący | ESPI | [2/24GREMPCO S.A. \(PLGRMPC00016\)](#)
Lista akcjonariuszy na WZA ponad 5% liczby głosów
[więcej >](#)
- 28-06-2024 21:16:51 | Bieżący | ESPI | [2/24GREMPCO S.A. \(PLGRMPC00016\)](#)
Lista akcjonariuszy na WZA ponad 5% liczby głosów
[więcej >](#)
- 28-06-2024 21:16:51 | Bieżący | ESPI | [2/24GREMPCO S.A. \(PLGRMPC00016\)](#)
Lista akcjonariuszy na WZA ponad 5% liczby głosów
[więcej >](#)
- 28-06-2024 21:16:51 | Bieżący | ESPI | [2/24GREMPCO S.A. \(PLGRMPC00016\)](#)
Lista akcjonariuszy na WZA ponad 5% liczby głosów
[więcej >](#)
- 28-06-2024 21:06:36 | Bieżący | EBI | [10/2024Grempeco Spółka Akcyjna \(PLGRMPC00016\)](#)
Treść uchwał podjętych na Zwyczajnym Walnym Zgromadzeniu Akcjonariuszy GREMPCO S.A. w dniu 28 czerwca 2024 roku
[więcej >](#)
- 01-06-2024 00:22:29 | Bieżący | EBI | [9/2024Grempeco Spółka Akcyjna \(PLGRMPC00016\)](#)
Korekta omyłki w treści ogłoszenia o zwołaniu Zwyczajnego Walnego Zgromadzenia GREMPCO S.A.
[więcej >](#)
- 31-05-2024 16:02:37 | Bieżący | EBI | [8/2024Grempeco Spółka Akcyjna \(PLGRMPC00016\)](#)
Zwołanie Zwyczajnego Walnego Zgromadzenia Akcjonariuszy GREMPCO S.A. w dniu 28 czerwca 2024 roku
[więcej >](#)
- 30-05-2024 20:10:18 | Roczny | EBI | [7/2024Grempeco Spółka Akcyjna \(PLGRMPC00016\)](#)
Raport roczny GREMPCO S.A. za 2023 rok
[więcej >](#)
- 14-05-2024 20:46:28 | Kwartalny | EBI | [6/2024Grempeco Spółka Akcyjna \(PLGRMPC00016\)](#)
Raport kwartalny GREMPCO S.A. za I kwartał 2024 roku
[więcej >](#)
- 15-04-2024 21:15:48 | Bieżący | EBI | [5/2024Grempeco Spółka Akcyjna \(PLGRMPC00016\)](#)
Informacja o stanie stosowania Dobrych Praktyk Spółek Notowanych na NewConnect 2024
[więcej >](#)

ZASADY SPORZĄDZANIA RAPORTU EMITENTA

Sprawozdanie finansowe zostało przygotowane zgodnie z wymogami Ustawy z dnia 29 września 1994 roku o rachunkowości obowiązującymi jednostki kontynuujące działalność. Spółka sporządza rachunek zysków i strat w układzie porównawczym.

W sprawozdaniu finansowym Spółka wykazuje zdarzenia gospodarcze zgodnie z ich treścią ekonomiczną.

Wynik finansowy Spółki za dany rok obrotowy obejmuje wszystkie osiągnięte i przypadające na jej rzecz przychody oraz związane z tymi przychodami koszty zgodnie z zasadami memoriału, współmierności przychodów i kosztów oraz ostrożnej wyceny. Aktywa i pasywa wyceniono według zasad określonych ustawą o rachunkowości, a do amortyzacji środków trwałych oraz wartości niematerialnych i prawnych jednostka stosuje stawki przewidziane w wykazie stawek amortyzacyjnych, stanowiącym załącznik do ustawy podatkowej. Środki trwałe umarzane są według metody liniowej lub degresywnej.

Rozpoczęcie dokonywania odpisów amortyzacyjnych od środków trwałych oraz wartości niematerialnych i prawnych następuje w miesiącu następującym po miesiącu przyjęcia tych środków, wartości i praw do używania. Składniki majątku o przewidywanym okresie użytkowania nieprzekraczającym jednego roku oraz wartości początkowej nie przekraczającej 10 tysięcy złotych są amortyzowane jednorazowo w ciężar kosztów w miesiącu oddania do używania. Środki trwałe wycenia się według cen nabycia lub kosztów wytworzenia pomniejszonych o skumulowane odpisy umorzeniowe oraz o ewentualne odpisy z tytułu trwałej utraty wartości. Wartości niematerialne i prawne amortyzowane są metodą liniową w okresie przewidywanej ekonomicznej użyteczności, według następujących zasad:

Nabyte prawa majątkowe, licencje i koncesje – 5 lat,

Oprogramowanie komputerów – 2 lata.

Wartości niematerialne i prawne o jednostkowej wartości nie przekraczającej 10 tysięcy złotych w dniu oddania do użytkowania - jednorazowe spisanie w koszty.

GREMPCO S.A.: RACHUNEK ZYSKÓW I STRAT

RACHUNEK ZYSKÓW I STRAT		IIQ2024	IIQ2023	I-IIQ2024	I-IIQ2023
A	Przychody ze sprzedaży i zrównane z nimi, w tym	55 311,72	64 467,80	124 142,87	116 732,67
	- od jednostek powiązanych	60 000,00	60 000,00	120 000,00	120 000,00
A I	Przychody netto ze sprzedaży produktów	60 000,00	60 000,00	120 000,00	120 000,00
A II	Zmiana stanu produktów (zwiększenie - wartość dodatnia, zmniejszenie - wartość ujemna)	-4 688,28	4 467,80	4 142,87	-3 267,33
A III	Koszt wytworzenia świadczeń na własne potrzeby jednostki	0,00	0,00	0,00	0,00
A IV	Przychody netto ze sprzedaży towarów i materiałów	0,00	0,00	0,00	0,00
B	Koszty działalności operacyjnej	309 556,25	271 102,54	698 921,30	630 926,12
B I	Amortyzacja	4 953,55	2 624,07	9 897,10	5 248,14
B II	Zużycie materiałów i energii	12 980,08	10 576,81	19 633,45	23 235,17
B III	Usługi obce	79 712,39	107 127,56	157 080,75	181 209,33
B IV	Podatki i opłaty, w tym:	0,00	0,00	0,00	21,00
	- podatek akcyzowy	0,00	0,00	0,00	0,00
B V	Wynagrodzenia	144 758,76	112 669,62	301 673,55	223 519,62
B VI	Ubezpieczenia społeczne i inne świadczenia, w tym:	21 487,96	14 720,46	44 258,92	29 311,84
	- emerytalne	0,00	0,00	0,00	0,00
B VII	Pozostałe koszty rodzajowe	45 663,51	23 384,02	166 377,53	168 381,02
B VIII	Wartość sprzedanych towarów i materiałów	0,00	0,00	0,00	0,00
C	Zysk (strata) na sprzedaży (A-B)	-254 244,53	-206 634,74	-574 778,43	-514 193,45
D	Pozostałe przychody operacyjne	12 694,20	13 902,52	15 066,20	17 593,55
D I	Zysk z tytułu rozchodu niefinansowych aktywów trwałych	0,00	0,00	0,00	0,00
D II	Dotacje	0,00	0,00	0,00	0,00
D III	Aktualizacja wartości aktywów niefinansowych	0,00	0,00	0,00	0,00
D IV	Inne przychody operacyjne	12 694,20	13 902,52	15 066,20	17 593,55
E	Pozostałe koszty operacyjne	27 926,25	12 992,77	30 297,75	26 235,66
E I	Strata ze zbycia niefinansowych aktywów trwałych	0,00	0,00	0,00	0,00
E II	Aktualizacja wartości aktywów niefinansowych	0,00	0,00	0,00	0,00
E III	Inne koszty operacyjne	27 926,25	12 992,77	30 297,75	26 235,66
F	Zysk (strata) na działalności operacyjnej (C+D-E)	-269 476,58	-205 724,99	-590 009,98	-522 835,56
G	Przychody finansowe	40 949,79	56 431,12	1 622 270,15	1 434 426,89
G I	Dywidendy i udziały w zyskach, w tym:	0,00	0,00	1 410 000,00	1 365 000,00
	a) od jednostek powiązanych, w tym:	0,00	0,00	1 410 000,00	1 365 000,00
	- w których jednostka posiada zaangażowanie w kapitale	0,00	0,00	1 410 000,00	1 365 000,00
	a) od pozostałych jednostek, w tym:	0,00	0,00	0,00	0,00
	- w których jednostka posiada zaangażowanie w kapitale	0,00	0,00	0,00	0,00
G II	Odsetki, w tym:	40 934,54	56 431,12	97 996,40	69 426,89
	- od jednostek powiązanych	0,00	0,00	0,00	0,00
G III	Zysk z tytułu rozchodu aktywów finansowych, w tym:	0,00	0,00	0,00	0,00
	- w jednostkach powiązanych	0,00	0,00	0,00	0,00
G IV	Aktualizacja wartości aktywów finansowych	0,00	0,00	0,00	0,00
G V	Inne	15,25	0,00	114 273,75	0,00
H	Koszty finansowe	9 305,36	3 998,75	19 141,38	23 712,64
H I	Odsetki, w tym:	9 220,68	3 654,36	18 955,28	5 758,77
	- od jednostek powiązanych	0,00	0,00	0,00	0,00
H II	Strata ze zbycia aktywów finansowych, w tym:	0,00	0,00	0,00	0,00
	- w jednostkach powiązanych	0,00	0,00	0,00	0,00
H III	Aktualizacja wartości aktywów finansowych	0,00	0,00	0,00	0,00
H IV	Inne	84,68	344,39	186,10	17 953,87
I	Zysk (strata) brutto (F+G-H)	-237 832,15	-153 292,62	1 013 118,79	887 878,69
J	Podatek dochodowy	0,00	0,00	0,00	0,00
K	Pozostałe obowiązkowe zmniejszenia zysku (zwiększenia straty)	0,00	0,00	0,00	0,00
L	Zysk (strat) netto (I-J-K)	-237 832,15	-153 292,62	1 013 118,79	887 878,69

GREMPCO S.A.: BILANS

AKTYWA		IIQ2024	IIQ2023
A	Aktywa trwałe	49 706 738,85	49 487 046,05
A I	Wartości niematerialne i prawne	0,00	0,00
A I 1	koszty zakończonych prac rozwojowych	0,00	0,00
A I 2	wartość firmy	0,00	0,00
A I 3	inne wartości niematerialne i prawne	0,00	0,00
A I 4	zaliczki na wartości niematerialne i prawne	0,00	0,00
A II	Rzeczowe aktywa trwałe	74 943,25	9 253,85
A II 1	Środki trwałe	74 943,25	9 253,85
	a) grunty (w tym prawo wieczystego użytkowania)	0,00	0,00
	b) budynki i budowle	0,00	0,00
	c) urządzenia techniczne i maszyny	74 943,25	9 253,85
	d) środki transportu	0,00	0,00
	e) inne środki trwałe	0,00	0,00
A II 2	środki trwałe w budowie	0,00	0,00
A II 3	zaliczki na środki trwałe w budowie	0,00	0,00
A III	Należności długoterminowe	8 707 612,57	8 707 612,57
A III 1	od jednostek powiązanych	0,00	0,00
A III 2	od pozostałych jednostek, w których jednostka posiada zaangażowanie w kapitale	0,00	0,00
A III 3	od pozostałych jednostek	8 707 612,57	8 707 612,57
A IV	Inwestycje długoterminowe	40 787 734,91	40 631 231,91
A IV 1	nieruchomości	0,00	0,00
A IV 2	wartości niematerialne i prawne	1 042 098,58	1 042 098,58
A IV 3	długoterminowe aktywa finansowe	39 745 636,33	39 589 133,33
	a) w jednostkach powiązanych	39 545 636,33	39 389 133,33
	- udziały lub akcje	35 874 780,00	35 874 780,00
	- inne papiery wartościowe	0,00	0,00
	- udzielone pożyczki	3 670 856,33	3 514 353,33
	- inne długoterminowe aktywa finansowe	0,00	0,00
	b) w pozostałych jednostkach, w których jednostka posiada zaangażowanie w kapitale	0,00	0,00
	- udziały lub akcje	0,00	0,00
	- inne papiery wartościowe	0,00	0,00
	- udzielone pożyczki	0,00	0,00
	- inne długoterminowe aktywa finansowe	0,00	0,00
	c) w pozostałych jednostkach	200 000,00	200 000,00
	- udziały lub akcje	0,00	0,00
	- inne papiery wartościowe	0,00	0,00
	- udzielone pożyczki	200 000,00	200 000,00
	- inne długoterminowe aktywa finansowe	0,00	0,00
A IV 4	Inne inwestycje długoterminowe	0,00	0,00
A V	Długoterminowe rozliczenia międzyokresowe	136 448,12	138 947,72
A V 1	aktywa z tytułu odroczonego podatku dochodowego	0,00	0,00
A V 2	inne rozliczenia międzyokresowe	136 448,12	138 947,72
B	Aktywa obrotowe	9 921 382,03	8 042 741,68
B I	Zapasy	6 853,20	6 853,20
B I 1	materiały	0,00	0,00
B I 2	półprodukty i produkty w toku	0,00	0,00
B I 3	produkty gotowe	0,00	0,00
B I 4	towary	6 853,20	6 853,20
B I 5	zaliczki na poczet dostaw	0,00	0,00
B II	Należności krótkoterminowe	486 905,88	453 761,20
B II 1	należności od jednostek powiązanych	79 440,97	76 519,78
	a) z tytułu dostaw i usług, o okresie spłaty:	79 440,97	76 360,50
	- do 12 miesięcy	79 440,97	76 360,50
	- powyżej 12 miesięcy	0,00	0,00
	b) inne	0,00	159,28
B II 2	należności od pozostałych jednostek	407 464,91	377 241,42
	a) z tytułu dostaw i usług, o okresie spłaty:	41 079,31	41 141,04
	- do 12 miesięcy	1 013,87	1 075,60
	- powyżej 12 miesięcy	40 065,44	40 065,44
	b) z tytułu podatków, dotacji, ceł, ubezpieczeń społecznych i zdrowotnych oraz innych świadczeń	103 391,41	103 391,41
	c) inne	262 994,19	232 708,97
	d) dochodzone na drodze sądowej	0,00	0,00

B III	Inwestycje krótkoterminowe	9 167 207,21	7 313 351,82
B III 1	krótkoterminowe aktywa finansowe	9 167 207,21	7 313 351,82
	a) w jednostkach powiązanych	0,00	0,00
	- udziały, akcje	0,00	0,00
	- inne papiery wartościowe	0,00	0,00
	- udzielone pożyczki	0,00	0,00
	- inne krótkoterminowe aktywa finansowe	0,00	0,00
	b) w pozostałych jednostkach	328 000,00	313 000,00
	- udziały, akcje	0,00	0,00
	- inne papiery wartościowe	0,00	0,00
	- udzielone pożyczki	328 000,00	313 000,00
	- inne krótkoterminowe aktywa finansowe	0,00	0,00
	c) środki pieniężne i inne aktywa pieniężne	8 839 207,21	7 000 351,82
	- środki pieniężne w kasie i na rachunkach bankowych	6 777 707,21	4 238 851,82
	- inne środki pieniężne	0,00	0,00
	- inne aktywa pieniężne	2 061 500,00	2 761 500,00
B III 2	inne aktywa krótkoterminowe	0,00	0,00
B IV	Krótkoterminowe rozliczenia międzyokresowe	260 415,74	268 775,46
C	Należne wpłaty na kapitał (fundusz) podstawowy	6 250,00	6 250,00
D	Udziały (akcje) własne	0,00	0,00
	AKTYWA RAZEM	59 634 370,88	57 536 037,73

PASYWA		IIQ2024	IIQ2023
A	Kapitał (fundusz) własny	54 945 132,37	52 498 022,51
A I	Kapitał (fundusz) podstawowy	2 461 230,00	2 461 230,00
A II	Kapitał (fundusz) zapasowy, w tym:	19 779 143,58	17 457 273,82
	- nadwyżka wartości sprzedaży (wartości emisyjnej) nad wartością nominalną udziałów (akcji)	0,00	0,00
A III	Kapitał (fundusz) z aktualizacji wyceny, w tym:	31 691 640,00	31 691 640,00
	- z tytułu aktualizacji wartości godziwej	0,00	0,00
A IV	Pozostałe kapitały (fundusze) rezerwowe, w tym:	0,00	0,00
	- tworzone zgodnie z umową (statutem) spółki	0,00	0,00
	- na udziały (akcje) własne	0,00	0,00
A V	Zysk (strata) z lat ubiegłych	0,00	0,00
A VI	Zysk (strata) netto	1 013 118,79	887 878,69
A VII	Odpisy z zysku netto w ciągu roku obrotowego (wielkość ujemna)	0,00	0,00
B	Zobowiązania i rezerwy na zobowiązania	4 689 238,51	5 038 015,22
B I	Rezerwy na zobowiązania	0,00	0,00
B I 1	rezerwa z tytułu odroczonego podatku dochodowego	0,00	0,00
B I 2	rezerwa na świadczenia emerytalne i podobne	0,00	0,00
	- długoterminowa	0,00	0,00
	- krótkoterminowa	0,00	0,00
B I 3	pozostałe rezerwy	0,00	0,00
	- długoterminowa	0,00	0,00
	- krótkoterminowa	0,00	0,00
B II	Zobowiązania długoterminowe	4 379 632,75	4 799 392,75
B II 1	wobec jednostek powiązanych	4 265 032,75	4 559 800,75
B II 2	wobec pozostałych jednostek, w których jednostka posiada zaangażowanie w kapitale	0,00	0,00
B II 3	wobec pozostałych jednostek	114 600,00	239 592,00
	a) kredyty i pożyczki	114 600,00	239 592,00
	b) z tytułu emisji dłużnych papierów wartościowych	0,00	0,00
	c) inne zobowiązania finansowe	0,00	0,00
	d) zobowiązania wekslowe	0,00	0,00
	e) inne	0,00	0,00
B III	Zobowiązania krótkoterminowe	309 605,76	238 622,47
B III 1	zobowiązania wobec jednostek powiązanych	0,00	1 561,97
	a) z tytułu dostaw i usług, o okresie wymagalności:	0,00	0,00
	- do 12 miesięcy	0,00	0,00
	- powyżej 12 miesięcy	0,00	0,00
	b) inne	0,00	1 561,97
B III 2	zobowiązania wobec pozostałych jednostek, w których jednostka posiada zaangażowanie w kapitale	0,00	0,00
	a) z tytułu dostaw i usług, o okresie wymagalności:	0,00	0,00
	- do 12 miesięcy	0,00	0,00
	- powyżej 12 miesięcy	0,00	0,00
	b) inne	0,00	0,00
B III 3	zobowiązania wobec pozostałych jednostek	309 605,76	237 060,50
	a) kredyty i pożyczki	124 992,00	157 214,40

b)	z tytułu emisji dłużnych papierów wartościowych	0,00	0,00
c)	inne zobowiązania finansowe	0,00	0,00
d)	z tytułu dostaw i usług, o okresie wymagalności:	116 594,39	34 692,47
-	do 12 miesięcy	116 594,39	34 692,47
-	powyżej 12 miesięcy	0,00	0,00
e)	zaliczki otrzymane na dostawy i usługi	0,00	0,00
f)	zobowiązania wekslowe	0,00	0,00
g)	zobowiązania z tytułu podatków, ceł, ubezpieczeń społecznych i zdrowotnych oraz innych tytułów publicznoprawnych	45 354,16	26 043,45
h)	z tytułu wynagrodzeń	21 619,25	18 445,18
i)	inne	1 045,96	665,00
B III 4	fundusze specjalne	0,00	0,00
B IV	Rozliczenia międzyokresowe	0,00	0,00
B IV 1	ujemna wartość firmy	0,00	0,00
B IV 2	inne rozliczenia międzyokresowe	0,00	0,00
-	długoterminowe	0,00	0,00
-	krótkoterminowe	0,00	0,00
PASYWA RAZEM		59 634 370,88	57 536 037,73

GREMPCO S.A.: ZESTAWIENIE ZMIAN W KAPITALE WŁASNYM

	IIQ2024	IIQ2023
I. Kapitał (fundusz) własny na początek okresu (BO)	53 932 013,58	51 610 143,82
- zmiany przyjętych zasad (polityki) rachunkowości	0,00	0,00
- korekty błędów	0,00	0,00
I.a. Kapitał (fundusz) własny na początek okresu (BO) po korektach	53 932 013,58	51 610 143,82
1. Kapitał (fundusz) podstawowy na początek okresu	2 461 230,00	2 461 230,00
1.1. Zmiany kapitału (funduszu) podstawowego	0,00	0,00
a) zwiększenie (z tytułu)	0,00	0,00
- wydania udziałów (emisji akcji)	0,00	0,00
b) zmniejszenie (z tytułu)	0,00	0,00
- umorzenia udziałów (akcji)	0,00	0,00
1.2. Kapitał (fundusz) podstawowy na koniec okresu	2 461 230,00	2 461 230,00
2. Kapitał (fundusz) zapasowy na początek okresu	17 457 273,82	15 151 659,67
2.1. Zmiany kapitału (funduszu) zapasowego	0,00	0,00
a) zwiększenie (z tytułu)	0,00	0,00
- emisji akcji powyżej wartości nominalnej	0,00	0,00
- z podziału zysku (ustawowo)	2 321 869,76	2 305 614,15
- dopłata udziałowca	0,00	0,00
b) zmniejszenie (z tytułu)	0,00	0,00
- pokrycia straty	0,00	0,00
- umorzenia udziałów w wyniku połączenia spółek	0,00	0,00
- podwyższenie kapitału zakładowego	0,00	0,00
2.2. Stan kapitał (funduszu) zapasowego na koniec okresu	19 779 143,58	17 457 273,82
3. Kapitał (fundusz) z aktualizacji wyceny na początek okresu	31 691 640,00	31 691 640,00
3.1. Zmiany kapitału (funduszu) z aktualizacji wyceny	0,00	0,00
a) zwiększenie (z tytułu)	0,00	0,00
- korekty aktualizującej wartość	0,00	0,00
b) zmniejszenie (z tytułu)	0,00	0,00
- zbycia środków trwałych	0,00	0,00
3.2. Kapitał (fundusz) z aktualizacji wyceny na koniec okresu	31 691 640,00	31 691 640,00
4. Pozostałe kapitały (fundusze) rezerwowe na początek okresu	0,00	0,00
4.1. Zmiany pozostałych kapitałów (funduszy) rezerwowych	0,00	0,00
a) zwiększenie (z tytułu)	0,00	0,00
b) zmniejszenie (z tytułu)	0,00	0,00
4.2. Pozostałe kapitały (fundusze) rezerwowe na koniec okresu	0,00	0,00
5. Zysk (strata) z lat ubiegłych na początek okresu	0,00	0,00
5.1. Zysk z lat ubiegłych na początek okresu	0,00	0,00
- zmiany przyjętych zasad (polityki) rachunkowości	0,00	0,00
- korekty błędów	0,00	0,00
5.2. Zysk z lat ubiegłych na początek okresu, po korektach	0,00	0,00
a) zwiększenie (z tytułu)	0,00	0,00
- podziału zysku z lat ubiegłych	0,00	0,00
b) zmniejszenie (z tytułu)	0,00	0,00
- przeznaczenie na podwyższenie kapitału zakładowego, zapasowego lub rezerwowego	0,00	0,00
- wypłata dywidendy	0,00	0,00
- pokrycie straty	0,00	0,00
5.3. Zysk z lat ubiegłych na koniec okresu	0,00	0,00
5.4. Strata z lat ubiegłych na początek okresu,	0,00	0,00
- zmiany przyjętych zasad (polityki) rachunkowości	0,00	0,00
- korekty błędów podstawowych	0,00	0,00
5.5. Strata z lat ubiegłych na początek okresu, po korektach	0,00	0,00
a) zwiększenie (z tytułu)	0,00	0,00
- przeniesienia straty z lat ubiegłych do pokrycia	0,00	0,00
b) zmniejszenie (z tytułu)	0,00	0,00
- pokrycia straty z kapitału zapasowego	0,00	0,00
5.6. Strata z lat ubiegłych na koniec okresu	0,00	0,00
5.7. Zysk (strata) z lat ubiegłych na koniec okresu	0,00	0,00
6. Wynik netto	1 013 118,79	887 878,69
a) zysk netto	0,00	0,00
b) strata netto	1 013 118,79	887 878,69
c) odpisy z zysku	0,00	0,00
II. Kapitał (fundusz) własny na koniec okresu (BZ)	54 945 132,37	52 498 022,51
III. Kapitał (fundusz) własny, po uwzględnieniu proponowanego podziału zysku (pokrycia straty)		

GREMPCO S.A.: RACHUNEK PRZEPŁYWÓW PIENIĘŻNYCH

Wyszczególnienie	IIQ2024	IIQ2023
A. Przepływy środków pieniężnych z działalności operacyjnej		
I. Zysk (strata) netto	1 013 118,79	887 878,69
II. Korekty razem	-1 337 932,30	-680 207,76
1. Amortyzacja	9 897,10	5 248,14
2. Zysk (strata) z różnic kursowych	-17 024,77	19 086,43
3. Odsetki i udziały w zyskach (dywidendy)	-1 030 432,00	-599 400,00
4. Zysk (strata) z działalności inwestycyjnej	0,00	0,00
5. Zmiana stanu rezerw	0,00	0,00
6. Zmiana stanu zapasów	0,00	0,00
7. Zmiana stanu należności	174 676,80	-74 939,70
8. Zmiana stanu zob. krótkoterminowych, z wyj. pożyczek i kredytów	-432 158,11	-275,86
9. Zmiana stanu rozliczeń międzyokresowych	-42 891,32	-29 926,77
10. Inne korekty	0,00	0,00
III Przepływy pieniężne netto z działalności operacyjnej (I+II)	-324 813,51	207 670,93
B. Przepływy środków pieniężnych z działalności inwestycyjnej		
I. Wpływy	1 030 432,00	599 400,00
1. Zbycie wartości niematerialnych i prawnych oraz rzeczowych akt. trwałych	0,00	0,00
2. Zbycie inwestycji w nieruchomości oraz wartości niematerialne i prawne	0,00	0,00
3. Z aktywów finansowych	1 030 432,00	599 400,00
a) w jednostkach powiązanych	1 030 432,00	599 400,00
b) w pozostałych jednostkach	0,00	0,00
- zbycie aktywów finansowych	0,00	0,00
- dywidendy i udziały w zyskach	0,00	0,00
- spłata udzielonych pożyczek długoterminowych	0,00	0,00
- odsetki	0,00	0,00
- inne wpływy z aktywów finansowych	0,00	0,00
4. Inne wpływy inwestycyjne	0,00	0,00
II. Wydatki	38 000,00	0,00
1. Nabycie wartości niematerialnych i prawnych oraz rzeczowych aktywów trwałych	23 000,00	0,00
2. Inwestycje w nieruchomości oraz wartości niematerialne i prawne	0,00	0,00
3. Na aktywa finansowe	0,00	0,00
a) w jednostkach powiązanych	0,00	0,00
b) w pozostałych jednostkach	0,00	0,00
- nabycie aktywów finansowych	0,00	0,00
- udzielone pożyczki długoterminowe	15 000,00	0,00
4. Inne wydatki inwestycyjne	0,00	0,00
III Przepływy pieniężne netto z działalności inwestycyjnej (I-II)	992 432,00	599 400,00
C. Przepływy środków pieniężnych z działalności finansowej		
I. Wpływy	0,00	375 000,00
1. Wpływy netto z wydania udziałów (emisji akcji) i innych instrumentów kapitałowych oraz dopłat do kapitału	0,00	0,00
2. Kredyty i pożyczki	0,00	375 000,00
3. Emisja dłużnych papierów wartościowych	0,00	0,00
4. Inne wpływy finansowe	0,00	0,00
II. Wydatki	62 496,00	58 749,30
1. Nabycie udziałów (akcji) własnych	0,00	0,00
2. Dywidendy i inne wypłaty na rzecz właścicieli	0,00	0,00
3. Inne, niż wypłaty na rzecz właścicieli, wydatki z tytułu podziału zysku	0,00	0,00
4. Spłaty kredytów i pożyczek	62 496,00	58 749,30
5. Wykup dłużnych papierów wartościowych	0,00	0,00
6. Z tytułu innych zobowiązań finansowych	0,00	0,00
7. Płatności zobowiązań z tytułu leasingu finansowego	0,00	0,00
8. Odsetki	0,00	0,00
9. Inne wydatki finansowe	0,00	0,00
III. Przepływy pieniężne netto z działalności finansowej (I-II)	-62 496,00	316 250,70
D. Przepływy pieniężne netto razem (A.III+B.III+C.III)	605 122,49	1 123 321,63
E. Bilansowa zmiana stanu środków pieniężnych, w tym	605 122,49	1 123 321,63
- zmiana środków pieniężnych z tytułu różnic kursowych	0,00	0,00
F. Środki pieniężne na początek okresu	8 234 084,72	5 877 030,19
G. Środki pieniężne na koniec okresu	8 839 207,21	7 000 351,82

INFORMACJE O SPÓŁCE

Nazwa Spółki:	FLUID DESK Sp. z o.o.
Siedziba, adres:	ul. Prosta 2B, Łozienica, 72-100 Goleniów.
Liczba udziałów ogółem:	100 szt.
Cena nominalna jednego udziału:	500,00 zł
Udział GREMPCO S.A.	95,0%
Nr telefonu, faksu:	tel.: + 48 (91) 431 45 50, fax.: + 48 (91) 431 45 75
Adres strony internetowej:	http://www.fluid-desk.com
Adres poczty elektronicznej:	info@fluid-desk.com
Sąd Rejestrowy:	Sąd Rejonowy w Szczecinie, XVII Wydział Gospodarczy KRS
Data rejestracji w KRS:	22 maja 2002 roku
Nr KRS:	0000113468
Nr REGON:	812445676

FLUID DESK Sp. z o.o. jest jedną z niewielu europejskich firm, która umożliwia producentom urządzeń instalacyjnych oraz wyrobów budowlanych, publikację profesjonalnej biblioteki CAD & BIM, w pełni zgodnej z ofertą handlową w formie parametrycznej, zapewniając integrację z systemem ERP oraz dostępność informacji w webowym serwisie B2B. Dzięki tej ofercie producenci urządzeń są dużym potencjalnym rynkiem na usługi w zakresie opracowania bibliotek CAD & BIM, a jednocześnie współpraca ta przyczynia się do promocji programów **FLUID DESK Sp. z o.o.**

Wśród klientów **FLUID DESK Sp. z o.o.** są między innymi tacy producenci jak WILO, IMI HYDRONIC ENGINEERING, URSA, DANFOSS, LINDAB, BH-RES, PAROC, GKI KOMPLEKS, ALNOR, BURGMAN, FOKO, itp. W skali kraju w biurach projektów jest obecnie aktywnych ponad 5 000 komercyjnych licencji oprogramowania **FLUID DESK Sp. z o.o.**

FLUID DESK SP. Z O.O.: RACHUNEK ZYSKÓW I STRAT

RACHUNEK ZYSKÓW I STRAT		IIQ 2024	IIQ 2023	I-IIQ 2024	I-IIQ 2023
A	Przychody ze sprzedaży i zrównane z nimi	680 848,26	488 575,38	1 262 140,28	1 040 643,60
A I	Przychody netto ze sprzedaży produktów	458 469,65	213 754,95	776 642,88	457 293,41
A II	Zmiana stanu produktów (zwiększenie - wartość dodatnia, zmniejszenie - wartość ujemna)	177 116,61	131 140,43	315 744,90	305 549,99
A III	Koszt wytworzenia świadczeń na własne potrzeby jednostki	-	-	-	-
A IV	Przychody netto ze sprzedaży towarów i materiałów	45 262,00	143 680,00	169 752,50	277 800,20
B	Koszty działalności operacyjnej	525 228,10	451 798,75	968 494,07	943 835,76
B I	Amortyzacja	17 354,72	20 769,63	33 639,44	36 454,35
B II	Zużycie materiałów i energii	15 365,15	12 639,08	21 446,16	27 024,12
B III	Usługi obce	197 961,51	167 031,42	374 853,64	341 823,77
B IV	Podatki i opłaty	2 889,73	2 636,87	4 789,72	10 554,61
B V	Wynagrodzenia	199 454,72	126 176,70	359 264,50	290 651,57
B VI	Ubezpieczenia społeczne i inne świadczenia	18 192,25	10 971,12	36 333,72	25 098,39
B VII	Pozostałe koszty rodzajowe	3 341,81	3 779,52	3 496,81	4 720,24
B VIII	Wartość sprzedanych towarów i materiałów	70 668,21	107 794,41	134 670,08	207 508,71
C	Zysk (strata) na sprzedaży (A-B)	155 620,16	36 776,63	293 646,21	96 807,84
D	Pozostałe przychody operacyjne	4 738,74	1 999,00	4 738,74	2 158,28
D I	Zysk z tytułu rozchodu niefinansowych aktywów trwałych	-	-	-	-
D II	Dotacje	-	-	-	-
D III	Aktualizacja wartości aktywów niefinansowych	-	-	-	-
D IV	Inne przychody operacyjne	4 738,74	1 999,00	4 738,74	2 158,28
E	Pozostałe koszty operacyjne	4 738,74	1 999,00	4 738,74	2 158,28
E I	Strata ze zbycia niefinansowych aktywów trwałych	-	-	-	-
E II	Aktualizacja wartości aktywów niefinansowych	-	-	-	-
E III	Inne koszty operacyjne	4 738,74	1 999,00	4 738,74	2 158,28
F	Zysk (strata) na działalności operacyjnej (C+D-E)	155 620,16	36 776,63	293 646,21	96 807,84
G	Przychody finansowe	-	-	-	-
G I	Dywidendy i udziały w zyskach, w tym:	-	-	-	-
	a) od jednostek powiązanych, w tym:	-	-	-	-
	- w których jednostka posiada zaangażowanie w kapitale	-	-	-	-
	a) od pozostałych jednostek, w tym:	-	-	-	-
	- w których jednostka posiada zaangażowanie w kapitale	-	-	-	-
G II	Odsetki, w tym:	-	-	-	-
	- od jednostek powiązanych	-	-	-	-
G III	Zysk z tytułu rozchodu aktywów finansowych, w tym:	-	-	-	-
	- w jednostkach powiązanych	-	-	-	-
G IV	Aktualizacja wartości aktywów finansowych	-	-	-	-
G V	Inne	-	-	-	-
H	Koszty finansowe	18 065,98	20 115,42	40 971,03	41 335,31
H I	Odsetki, w tym:	14 487,14	15 793,13	24 701,15	27 150,10
	- od jednostek powiązanych	-	-	-	-
H II	Strata ze zbycia aktywów finansowych, w tym:	-	-	-	-
	- w jednostkach powiązanych	-	-	-	-
H III	Aktualizacja wartości aktywów finansowych	-	-	-	-
H IV	Inne	3 578,84	4 322,29	16 269,88	14 185,21
I	Zysk (strata) brutto (F+G-H)	137 554,18	16 661,21	252 675,18	55 472,53
J	Podatek dochodowy	1 364,00	-	2 076,00	-
K	Pozostałe obowiązkowe zmniejszenia zysku (zwiększenia straty)	-	-	-	-
L	Zysk (strat) netto (I-J-K)	136 190,18	16 661,21	250 599,18	55 472,53

FLUID DESK SP. Z O.O.: BILANS

AKTYWA		IIQ 2024	IIQ 2023
A	Aktywa trwałe	8 352 937,51	8 396 176,27
A I	Wartości niematerialne i prawne	-	6 560,32
A I 1	koszty zakończonych prac rozwojowych	-	-
A I 2	wartość firmy	-	-
A I 3	inne wartości niematerialne i prawne	-	6 560,32
A I 4	zaliczki na wartości niematerialne i prawne	-	-
A II	Rzeczowe aktywa trwałe	443 992,47	510 540,45
A II 1	Środki trwałe	443 992,47	510 540,45
	a) grunty (w tym prawo wieczystego użytkowania)	-	-
	b) budynki i budowle	-	-
	c) urządzenia techniczne i maszyny	297 797,52	341 311,62
	d) środki transportu	2 287,81	2 593,09
	e) inne środki trwałe	143 907,14	166 635,74
A II 2	środki trwałe w budowie	-	-
A II 3	zaliczki na środki trwałe w budowie	-	-
A III	Należności długoterminowe	2 092 362,75	2 092 362,75
A III 1	od jednostek powiązanych	2 092 362,75	2 092 362,75
A III 2	od pozostałych jednostek, w których jednostka posiada zaangażowanie w kapitale	-	-
A III 3	od pozostałych jednostek	-	-
A IV	Inwestycje długoterminowe	4 297 369,00	4 297 369,00
A IV 1	nieruchomości	-	-
A IV 2	wartości niematerialne i prawne	-	-
A IV 3	długoterminowe aktywa finansowe	4 012 144,00	4 012 144,00
	a) w jednostkach powiązanych	4 012 144,00	4 012 144,00
	- udziały lub akcje	2 486 240,00	2 486 240,00
	- udzielone pożyczki	1 525 904,00	1 525 904,00
A IV 4	Inne inwestycje długoterminowe	285 225,00	285 225,00
A V	Długoterminowe rozliczenia międzyokresowe	1 519 213,29	1 489 343,75
A V 1	aktywa z tytułu odroczonego podatku dochodowego	-	-
A V 2	inne rozliczenia międzyokresowe	1 519 213,29	1 489 343,75
B	Aktywa obrotowe	1 208 920,69	772 314,27
B I	Zapasy	453 211,01	2 498,96
B I 1	materiały	-	-
B I 2	półprodukty i produkty w toku	-	-
B I 3	produkty gotowe	453 211,01	2 498,96
B I 4	towary	-	-
B I 5	zaliczki na poczet dostaw	-	-
B II	Należności krótkoterminowe	603 633,94	548 951,61
B II 1	należności od jednostek powiązanych	268 415,04	225 071,19
	a) z tytułu dostaw i usług, o okresie spłaty:	268 415,04	225 071,19
	- do 12 miesięcy	268 415,04	225 071,19
	- powyżej 12 miesięcy	-	-
	b) inne	-	-
B II 2	należności od pozostałych jednostek	335 218,90	323 880,42
	a) z tytułu dostaw i usług, o okresie spłaty:	43 457,14	32 363,16
	- do 12 miesięcy	43 457,14	32 363,16
	- powyżej 12 miesięcy	-	-
	b) z tytułu podatków, dotacji, ceł, ubezpieczeń społecznych i zdrowotnych oraz innych świadczeń	-	-
	c) inne	291 761,76	291 517,26
	d) dochodzone na drodze sądowej	-	-
B III	Inwestycje krótkoterminowe	109 548,54	188 583,41
B III 1	krótkoterminowe aktywa finansowe	-	-
	a) w jednostkach powiązanych	33 116,44	33 116,44
	- udziały, akcje	-	-
	- inne papiery wartościowe	-	-
	- udzielone pożyczki	33 116,44	33 116,44
	- inne krótkoterminowe aktywa finansowe	-	-
	b) w pozostałych jednostkach	-	-
	- udziały, akcje	-	-
	- inne papiery wartościowe	-	-

-	udzielone pożyczki	-	-
-	inne krótkoterminowe aktywa finansowe	-	-
c)	środki pieniężne i inne aktywa pieniężne	76 432,10	155 466,97
-	środki pieniężne w kasie i na rachunkach bankowych	76 432,10	155 466,97
-	inne środki pieniężne	-	-
-	inne aktywa pieniężne	-	-
B III 2	inne aktywa krótkoterminowe		
B IV	Krótkoterminowe rozliczenia międzyokresowe	42 527,20	32 280,29
C	Należne wpłaty na kapitał (fundusz) podstawowy	-	-
D	Udziały (akcje) własne	-	-
	AKTYWA RAZEM	9 561 858,20	9 168 490,54

PASYWA		IIQ 2024	IIQ 2023
A	Kapitał (fundusz) własny	4 009 561,40	3 773 006,19
A I	Kapitał (fundusz) podstawowy	50 000,00	50 000,00
A II	Kapitał (fundusz) zapasowy, w tym:	2 728 962,22	2 687 533,66
-	nadwyżka wartości sprzedaży (wartości emisyjnej) nad wartością nominalną udziałów (akcji)	-	-
A III	Kapitał (fundusz) z aktualizacji wyceny, w tym:	-	-
-	z tytułu aktualizacji wartości godziwej	-	-
A IV	Pozostałe kapitały (fundusze) rezerwowe, w tym:	980 000,00	980 000,00
-	tworzone zgodnie z umową (statutem) spółki	-	-
-	na udziały (akcje) własne	-	-
A V	Zysk (strata) z lat ubiegłych	-	-
A VI	Zysk (strata) netto	250 599,18	55 472,53
A VII	Odpisy z zysku netto w ciągu roku obrotowego (wielkość ujemna)	-	-
B	Zobowiązania i rezerwy na zobowiązania	5 552 296,80	5 395 484,35
B I	Rezerwy na zobowiązania	-	-
B I 1	rezerwa z tytułu odroczonego podatku dochodowego	-	-
B I 2	rezerwa na świadczenia emerytalne i podobne	-	-
-	długoterminowa	-	-
-	krótkoterminowa	-	-
B I 3	pozostałe rezerwy	-	-
-	długoterminowa	-	-
-	krótkoterminowa	-	-
B II	Zobowiązania długoterminowe	3 145 533,28	3 204 283,34
B II 1	wobec jednostek powiązanych	2 947 129,50	2 947 129,50
B II 2	wobec pozostałych jednostek, w których jednostka posiada zaangażowanie w kapitale	-	-
B II 3	wobec pozostałych jednostek	198 403,78	257 153,84
a)	kredyty i pożyczki	198 403,78	257 153,84
b)	z tytułu emisji dłużnych papierów wartościowych	-	-
c)	inne zobowiązania finansowe	-	-
d)	zobowiązania wekslowe	-	-
e)	inne	-	-
B III	Zobowiązania krótkoterminowe	2 406 763,52	2 191 201,01
B III 1	zobowiązania wobec jednostek powiązanych	2 106 155,04	1 722 282,10
a)	z tytułu dostaw i usług, o okresie wymagalności:	9 655,04	25 782,10
-	do 12 miesięcy	9 655,04	25 782,10
-	powyżej 12 miesięcy	-	-
b)	inne	2 096 500,00	1 696 500,00
B III 2	zobowiązania wobec pozostałych jednostek, w których jednostka posiada zaangażowanie w kapitale	-	-
a)	z tytułu dostaw i usług, o okresie wymagalności:	-	-
-	do 12 miesięcy	-	-
-	powyżej 12 miesięcy	-	-
b)	inne	-	-
B III 3	zobowiązania wobec pozostałych jednostek	300 608,48	468 918,91
a)	kredyty i pożyczki	61 765,60	239 006,58
b)	z tytułu emisji dłużnych papierów wartościowych	-	-
c)	inne zobowiązania finansowe	-	-
d)	z tytułu dostaw i usług, o okresie wymagalności:	75 238,07	116 778,57
-	do 12 miesięcy	75 238,07	116 778,57
-	powyżej 12 miesięcy	-	-
e)	zaliczki otrzymane na dostawy i usługi	-	-
f)	zobowiązania wekslowe	-	-

g)	zobowiązania z tytułu podatków, ceł, ubezpieczeń społecznych i zdrowotnych oraz innych tytułów publicznoprawnych	126 049,97	78 700,76
h)	z tytułu wynagrodzeń	36 285,22	31 063,38
i)	inne	1 269,62	3 369,62
B III 4	fundusze specjalne	-	-
B IV	Rozliczenia międzyokresowe	-	-
B IV 1	ujemna wartość firmy	-	-
B IV 2	inne rozliczenia międzyokresowe	-	-
	- długoterminowe	-	-
	- krótkoterminowe	-	-
PASYWA RAZEM		9 561 858,20	9 168 490,54

FLUID DESK SP. Z O.O.: RACHUNEK PRZEPIŹYWÓW PIENIĘŻNYCH

RACHUNEK PRZEPIŹYWÓW PIENIĘŻNYCH (METODA POŚREDNIA)	IIQ2024	IIQ2023
A. Przepływy z działalności operacyjnej		
I. Zysk (strata) netto	250 599,18	55 472,53
II. Korekty razem	-199 849,74	-233 506,37
1. Amortyzacja	33 639,44	36 454,35
2. Zysk (strata) z różnic kursowych	1 225,50	1 225,50
3. Odsetki i udziały w zyskach	-	-
4. Zysk (strata) z działalności inwestycyjnej	-	-
5. Zmiana stanu rezerw	-	-
6. Zmiana stanu zapasów	-	-
7. Zmiana stanu należności	219 171,34	215 934,25
8. Zmiana stanu zob. krótkoterminowych, z wyj. pożyczek i kredytów	-123 265,08	-182 050,51
9. Zmiana stanu rozliczeń międzyokresowych	-330 620,94	-305 069,96
10. Inne korekty	-	-
III Przepływy pieniężne netto z działalności operacyjnej	50 749,44	-178 033,84
B. Przepływy z działalności inwestycyjnej		
I. Wpływy	-	-
1. Zbycie wartości niematerialnych i prawnych oraz rzeczowych akt. trwałych	-	-
2. Zbycie inwestycji w nieruchomości oraz wartości niematerialne i prawne	-	-
3. Z aktywów finansowych	-	-
4. Inne wpływy inwestycyjne	-	-
II. Wydatki	2 270,00	12 454,33
1. Nabycie wartości niematerialnych i prawnych oraz rzeczowych akr. trwałych	2 270,00	12 454,33
2. Inwestycje w nieruchomości oraz wartości niematerialne i prawne	-	-
3. Na aktywa finansowe	-	-
4. Inne wydatki inwestycyjne	-	-
III Przepływy pieniężne netto z działalności inwestycyjnej	-2 270,00	-12 454,33
C. Działalność finansowa		
I. Wpływy	-	177 677,67
1. Wpływy netto z wydania udziałów	-	-
2. Kredyty i pożyczki	-	177 677,67
3. Emisja dłużnych papierów wartościowych	-	-
4. Inne wpływy finansowe	-	-
II. Wydatki	33 511,14	645 567,67
1. Nabycie udziałów (akcji) własnych	-	-
2. Dywidendy i inne wypłaty na rzecz właścicieli	-	619 400,00
3. Inne wydatki z tytułu podziału zysku	-	-
4. Spłaty kredytów i pożyczek	33 511,14	26 167,67
5. Wykup dłużnych papierów wartościowych	-	-
6. Z tytułu innych zobowiązań finansowych	-	-
7. Płatności zobowiązań z tytułu leasingu finansowego	-	-
8. Odsetki	-	-
9. Inne wydatki finansowe	-	-
III. Przepływy pieniężne netto z działalności finansowej	-33 511,14	-467 890,00
D. Przepływy pieniężne netto razem	14 968,30	-658 378,17
E. Bilansowa zmiana stanu środków pieniężnych	14 968,30	-658 378,17
- w tym zmiana środków pieniężnych z tytułu różnic kursowych	-	-
F. Środki pieniężne na początek okresu	61 463,80	813 845,14
G. Środki pieniężne na koniec okresu	76 432,10	155 466,97

FLUID DESK SP. Z O.O.: ZESTAWIENIE ZMIAN W KAPITALE WŁASNYM

ZESTAWIENIE ZMIAN W KAPITALE WŁASNYM	IIQ 2024	IIQ 2023
I. Kapitał (fundusz) własny na początek okresu (BO)	4 158 962,22	4 017 533,66
- zmiany przyjętych zasad (polityki) rachunkowości	-	-
- korekty błędów	-	-
I.a. Kapitał (fundusz) własny na początek okresu (BO) po korektach	4 158 962,22	4 017 533,66
1. Kapitał (fundusz) podstawowy na początek okresu	50 000,00	50 000,00
1.1. Zmiany kapitału (funduszu) podstawowego	-	-
a) zwiększenie (z tytułu)	-	-
- wydania udziałów (emisji akcji)	-	-
b) zmniejszenie (z tytułu)	-	-
- umorzenia udziałów (akcji)	-	-
1.2. Kapitał (fundusz) podstawowy na koniec okresu	50 000,00	50 000,00
2. Kapitał (fundusz) zapasowy na początek okresu	2 687 533,66	2 570 479,87
2.1. Zmiany kapitału (funduszu) zapasowego	41 428,56	117 053,79
2.2. Stan kapitał (funduszu) zapasowego na koniec okresu	2 728 962,22	2 687 533,66
3. Kapitał (fundusz) z aktualizacji wyceny na początek okresu	-	-
3.1. Zmiany kapitału (funduszu) z aktualizacji wyceny	-	-
3.2. Kapitał (fundusz) z aktualizacji wyceny na koniec okresu	-	-
4. Pozostałe kapitały (fundusze) rezerwowe na początek okresu	980 000,00	980 000,00
4.1. Zmiany pozostałych kapitałów (funduszy) rezerwowych	-	-
a) zwiększenie (z tytułu)	-	-
b) zmniejszenie (z tytułu)	-	-
4.2. Pozostałe kapitały (fundusze) rezerwowe na koniec okresu	980 000,00	980 000,00
5. Zysk (strata) z lat ubiegłych na początek okresu	441 428,56	417 053,79
5.1. Zysk z lat ubiegłych na początek okresu	441 428,56	417 053,79
- zmiany przyjętych zasad (polityki) rachunkowości	-	-
- korekty błędów	-	-
5.2. Zysk z lat ubiegłych na początek okresu, po korektach	441 428,56	417 053,79
a) zwiększenie (z tytułu)	-	-
b) zmniejszenie (z tytułu)	441 428,56	417 053,79
- przeznaczenie na podwyższenie kapitału zakładowego, zapasowego lub rezerwowego	41 428,56	117 053,79
- wypłata dywidendy	400 000,00	300 000,00
- pokrycie straty	-	-
5.3. Zysk z lat ubiegłych na koniec okresu	-	-
5.4. Strata z lat ubiegłych na początek okresu,	-	-
- zmiany przyjętych zasad (polityki) rachunkowości	-	-
- korekty błędów podstawowych	-	-
5.5. Strata z lat ubiegłych na początek okresu, po korektach	-	-
a) zwiększenie (z tytułu)	-	-
- przeniesienia straty z lat ubiegłych do pokrycia	-	-
b) zmniejszenie (z tytułu)	-	-
- pokrycia straty z kapitału zapasowego	-	-
5.6. Strata z lat ubiegłych na koniec okresu	-	-
5.7. Zysk (strata) z lat ubiegłych na koniec okresu	-	-
6. Wynik netto	250 599,18	55 472,53
a) zysk netto	250 599,18	55 472,53
b) strata netto	-	-
c) odpisy z zysku	-	-
II. Kapitał (fundusz) własny na koniec okresu (BZ)	4 009 561,40	3 773 006,19
III. Kapitał (fundusz) własny, po uwzględnieniu proponowanego podziału zysku (pokrycia straty)		

WPROWADZENIE

W drugim kwartale 2024 roku FLUID DESK Sp. z o.o. rozpoczęła realizację zlecenie opracowania biblioteki jednego z dystrybutorów urządzeń i komponentów wentylacyjnych. Przeprowadzenie testów i przekazanie opracowanych elementów zaplanowane jest na pierwszą połowę kolejnego kwartału 2024 roku. Opracowanie nowych bibliotek oraz współpraca marketingowa pomiędzy FLUID DESK Sp. z o.o. i producentami branży instalacyjnej powinna wpłynąć na wzrost sprzedaży licencji oprogramowania w kolejnych latach.

W dniach 10-11 kwietnia bieżącego roku, spółka brała udział w „DNI PROFESJONALISTÓW: FORUM WENTYLACJA – SALON KLIMATYZACJA 2024” organizowanych w Warszawie na stadionie PGE Narodowy. Prezentacja rozwiązań oferowanych przez Spółkę spotkała się z bardzo ciepłym przyjęciem i dużym zainteresowaniem uczestników.

W maju 2024 Spółka zorganizowała „WARSZTATY DLA PROFESJONALISTÓW Z BRANŻY AEC”. W warsztatach wzięło łącznie udział ponad 150 osób.

KOMENTARZ ZARZĄDU LUB OSOBY ZARZĄDZAJĄCEJ EMITENTA NA TEMAT CZYNNIKÓW I ZDARZEŃ, KTÓRE MIAŁY WPŁYW NA OSIĄGNIĘTE WYNIKI FINANSOWE

W drugim kwartale 2024 roku Spółka kontynuowała intensywne działania handlowe zmierzające do wzrostu sprzedaży. Spółka zakończyła bieżący kwartał 2024 roku zyskiem.

Kontynuowano działania zmierzające do pozyskania nowych potencjalnych kontrahentów – producentów urządzeń i komponentów systemów instalacyjnych, na opracowanie bibliotek BIM produkowanych przez te firmy wyrobów. FLUID DESK Sp. z o.o. kontynuowała również program regularnych szkoleń on-line z programów do wspomaganie projektowania, optymalizacji i koordynacji BIM systemów instalacyjnych w budownictwie.

Stan zatrudnienia na koniec drugiego kwartału 2024 wynosi dwie osoby zatrudnione w pełnym wymiarze czasu pracy.

KOMENTARZ ZARZĄDU LUB OSOBY ZARZĄDZAJĄCEJ EMITENTA NA TEMAT AKTYWNOŚCI ZWIĄZANEJ Z WDRAŻENIEM ROZWIĄZAŃ INNOWACYJNYCH.

W drugiej połowie bieżącego kwartału 2024 roku Spółka przekazała do testów kolejną wersję autonomicznego środowiska do wspomaganie projektowania FLUID DESK BIM. Nowy produkt zostanie wprowadzony na rynek globalny i może stanowić moment zwrotny w działalności Spółki, uniezależniając ofertę produktów branżowych takich jak Ventpack, Hydronicpack i Sanipack, od środowisk dostawców zewnętrznych. Spółka prowadziła przygotowywanie programu promocyjny nowego środowiska na rynkach międzynarodowych.

Kontynuowano prace rozwojowe i optymalizacyjne aplikacji umożliwiającej eksport wykonanych projektów do formatu IFC i RVT.

FLUID DESK Sp. z o.o. realizowała również kolejny etapu prac rozwojowych aplikacji internetowej klasy B2B udostępnionej jako serwis www.partshelf24.com, która przeznaczona jest dla firm instalacyjnych, dystrybutorów, producentów komponentów HVAC oraz projektantów. Aplikacja umożliwia producentom, którzy posiadają opracowane biblioteki FLM obsługę handlową kontrahentów za pośrednictwem Internetu. Aplikacja usprawnia proces sporządzania zapytań ofertowych, dzięki czemu możliwe jest automatyczne przygotowanie ofert i zamówień między innymi na podstawie zestawień materiałów opracowanych z wykorzystaniem programów FLUID DESK. Nowy produkt umożliwi uczestnikom rynku instalacyjnego znaczące usprawnienie obsługi procesów biznesowych z wykorzystaniem narzędzi webowych. Wybranym użytkownikom oprogramowania FLUID DESK przekazana została kolejna wersja aplikacji do kolejnego etapu testów.

Spółka kontynuowała prace nad nowymi rozwiązaniami umożliwiającymi przeglądanie oraz edycję projektów instalacji za pośrednictwem przeglądarki web. W bieżącym kwartale Spółka przekazała wybranym użytkownikom serwisu PartShelf24 kolejną wersję testową aplikacji.

INFORMACJE O SPÓŁCE

Nazwa Spółki:	GRYFITLAB Sp. z o.o.
Siedziba, adres:	Łozienica, ul. Prosta 2, 72-100 Goleniów
Liczba udziałów ogółem:	1.200 szt.
Cena nominalna jednego udziału:	1.000,00 zł
Udział GREMPCO S.A.	100,00%
Nr telefonu, faksu:	tel.: + 48 (91) 431 82 45, fax.: + 48 (91) 48 7 57
Adres strony internetowej:	http://www.gryfitlab.com
Adres poczty elektronicznej:	info@gryfitlab.com
Sąd Rejestrowy:	Sąd Rejonowy Szczecin-Centrum w Szczecinie, XIII Wydział Gospodarczy Krajowego Rejestru Sądowego
Data rejestracji w KRS:	21 czerwiec 2005 roku
Nr KRS:	0000236527
Nr REGON:	320054643
NIP:	955-212-87-25

GRYFITLAB Sp. z o.o. świadczy usługi badawczo - rozwojowe w ramach trzech jednostek laboratoryjnych:

Laboratorium badań ogniowych, gdzie przeprowadza się badania odporności ogniowej:

- Elementów systemów wentylacyjnych: przeciwpożarowych klap odcinających, klap wentylacji pożarowej, przewodów oddymiających, wentylatorów,
- Elementów budowlanych: ścian, stropów, podłóg podniesionych, sufitów podwieszanych, drzwi, okien, żaluzji, zamknięć otworów w ścianach budynków, przejść i przepustów instalacyjnych.

Laboratorium akustyki, które prowadzi badania z wykorzystaniem komór pogłosowych oraz w środowisku:

- Badania parametrów aeroakustycznych urządzeń wentylacyjnych i klimatyzacyjnych,
- Badania izolacyjności akustycznej od dźwięków powietrznych, przegród ściennych, drzwi i okien,
- Badania poziomu mocy akustycznej maszyn i urządzeń,
- Środowiskowe badania akustyczne.

Laboratorium komfortu wnętrza, wykonujące następujące badania:

- Właściwości użytkowych elementów i urządzeń systemów wentylacyjnych i klimatyzacyjnych,
- Efektywności systemów rozprowadzania powietrza w pełnej skali technicznej w warunkach izotermicznych i nie-izotermicznych,
- Badania parametrów komfortu mikroklimatycznego wewnętrznego w skali 1:1.

GRYFITLAB SP. Z O.O.: RACHUNEK ZYSKÓW I STRAT

RACHUNEK ZYSKÓW I STRAT		IIQ2024	IIQ2023	I-IIQ2024	I-IIQ2023
A	Przychody ze sprzedaży i zrównane z nimi, w tym	1 887 763,22	1 466 270,01	3 776 084,29	3 758 643,61
A I	Przychody netto ze sprzedaży produktów	1 950 751,05	1 538 634,02	3 755 748,06	3 753 579,17
A II	Zmiana stanu produktów (zwiększenie - wartość dodatnia, zmniejszenie - wartość ujemna)	-62 987,83	-72 364,01	20 336,23	5 064,44
A III	Koszt wytworzenia świadczeń na własne potrzeby jednostki	-	-	-	-
A IV	Przychody netto ze sprzedaży towarów i materiałów	-	-	-	-
B	Koszty działalności operacyjnej	1 280 091,11	1 335 604,93	2 471 587,36	2 573 466,27
B I	Amortyzacja	165 543,06	156 665,34	335 232,81	313 980,66
B II	Zużycie materiałów i energii	210 228,05	219 628,80	364 047,37	484 087,92
B III	Usługi obce	292 387,29	373 618,03	563 381,66	642 353,84
B IV	Podatki i opłaty, w tym:	27 339,58	27 051,73	54 254,60	54 226,61
	- podatek akcyzowy	-	-	-	-
B V	Wynagrodzenia	423 462,93	407 420,41	832 005,48	793 450,78
B VI	Ubezpieczenia społeczne i inne świadczenia, w tym:	81 053,09	73 088,06	161 237,81	141 267,99
B VII	Pozostałe koszty rodzajowe	80 077,11	78 132,56	161 427,63	144 098,47
B VIII	Wartość sprzedanych towarów i materiałów	-	-	-	-
C	Zysk (strata) na sprzedaży (A-B)	607 672,11	130 665,08	1 304 496,93	1 185 177,34
D	Pozostałe przychody operacyjne	22 969,56	14 525,04	45 939,12	510 964,46
D I	Zysk z tytułu rozchodu niefinansowych aktywów trwałych	-	-	-	-
D II	Dotacje	18 772,56	10 328,04	37 545,12	502 570,46
D III	Aktualizacja wartości aktywów niefinansowych	-	-	-	-
D IV	Inne przychody operacyjne	4 197,00	4 197,00	8 394,00	8 394,00
E	Pozostałe koszty operacyjne	4 213,00	4 197,00	8 410,00	8 410,00
E I	Strata ze zbycia niefinansowych aktywów trwałych	-	-	-	-
E II	Aktualizacja wartości aktywów niefinansowych	-	-	-	-
E III	Inne koszty operacyjne	4 213,00	4 197,00	8 410,00	8 410,00
F	Zysk (strata) na działalności operacyjnej (C+D-E)	626 428,67	140 993,12	1 342 026,05	1 687 731,80
G	Przychody finansowe	169,60	-	203,51	-
G I	Dywidendy i udziały w zyskach, w tym:	-	-	-	-
	a) od jednostek powiązanych, w tym:	-	-	-	-
	- w których jednostka posiada zaangażowanie w kapitale	-	-	-	-
	a) od pozostałych jednostek, w tym:	-	-	-	-
	- w których jednostka posiada zaangażowanie w kapitale	-	-	-	-
G II	Odsetki, w tym:	169,60	-	203,51	-
	- od jednostek powiązanych	-	-	-	-
G III	Zysk z tytułu rozchodu aktywów finansowych, w tym:	-	-	-	-
	- w jednostkach powiązanych	-	-	-	-
G IV	Aktualizacja wartości aktywów finansowych	-	-	-	-
G V	Inne	-	-	-	-
H	Koszty finansowe	71 713,53	115 322,83	349 220,06	218 894,46
H I	Odsetki, w tym:	81 781,36	80 409,97	139 033,63	148 042,97
	- od jednostek powiązanych	-	-	-	-
H II	Strata ze zbycia aktywów finansowych, w tym:	-	-	-	-
	- w jednostkach powiązanych	-	-	-	-
H III	Aktualizacja wartości aktywów finansowych	-	-	-	-
H IV	Inne	-10 067,83	34 912,86	210 186,43	70 851,49
I	Zysk (strata) brutto (F+G-H)	554 884,74	25 670,29	993 009,50	1 468 837,34
J	Podatek dochodowy	5 331,00	2 778,00	10 662,00	5 556,00
K	Pozostałe obowiązkowe zmniejszenia zysku (zwiększenia straty)	-	-	-	-
L	Zysk (strat) netto (I-J-K)	549 553,74	22 892,29	982 347,50	1 463 281,34

GRYFITLAB SP. Z O.O.: BILANS

AKTYWA		IIQ2024	IIQ2023
A	Aktywa trwałe	11 850 807,10	12 064 657,12
A I	Wartości niematerialne i prawne	1 070 058,40	830 618,06
A I 1	koszty zakończonych prac rozwojowych	1 003 458,28	772 582,54
A I 2	wartość firmy	-	-
A I 3	inne wartości niematerialne i prawne	66 600,12	58 035,52
A I 4	zaliczki na wartości niematerialne i prawne	-	-
A II	Rzeczowe aktywa trwałe	10 603 470,14	10 877 189,78
A II 1	Środki trwałe	9 813 510,08	10 087 229,72
	a) grunty (w tym prawo wieczystego użytkowania)	721 603,60	721 603,60
	b) budynki i budowle	5 462 741,39	5 625 613,91
	c) urządzenia techniczne i maszyny	3 580 893,94	3 722 900,84
	d) środki transportu	-	-
	e) inne środki trwałe	48 271,15	17 111,37
A II 2	środki trwałe w budowie	789 960,06	789 960,06
A II 3	zaliczki na środki trwałe w budowie	-	-
A III	Należności długoterminowe	-	-
A III 1	od jednostek powiązanych	-	-
A III 2	od pozostałych jednostek, w których jednostka posiada zaangażowanie w kapitale	-	-
A III 3	od pozostałych jednostek	-	-
A IV	Inwestycje długoterminowe	-	-
A IV 1	nieruchomości	-	-
A IV 2	wartości niematerialne i prawne	-	-
A IV 3	długoterminowe aktywa finansowe	-	-
A IV 4	Inne inwestycje długoterminowe	-	-
A V	Długoterminowe rozliczenia międzyokresowe	177 278,56	356 849,28
A V 1	aktywa z tytułu odroczonego podatku dochodowego	-	-
A V 2	inne rozliczenia międzyokresowe	177 278,56	356 849,28
B	Aktywa obrotowe	3 227 432,73	4 736 602,79
B I	Zapasy	24 167,83	492 615,91
B I 1	materiały	9 167,83	58 615,91
B I 2	półprodukty i produkty w toku	-	-
B I 3	produkty gotowe	-	-
B I 4	towary	-	-
B I 5	zaliczki na poczet dostaw	15 000,00	434 000,00
B II	Należności krótkoterminowe	1 377 069,86	1 564 535,97
B II 1	należności od jednostek powiązanych	32 382,72	26 070,09
	a) z tytułu dostaw i usług, o okresie spłaty:	31 019,37	25 138,74
	- do 12 miesięcy	31 019,37	25 138,74
	- powyżej 12 miesięcy	-	-
	b) inne	1 363,35	931,35
B II 2	należności od pozostałych jednostek	1 344 687,14	1 538 465,88
	a) z tytułu dostaw i usług, o okresie spłaty:	1 335 611,43	1 076 014,06
	- do 12 miesięcy	1 335 611,43	1 076 014,06
	- powyżej 12 miesięcy	-	-
	b) z tytułu podatków, dotacji, ceł, ubezpieczeń społecznych i zdrowotnych oraz innych świadczeń	-	-
	c) inne	9 075,71	462 451,82
	d) dochodzone na drodze sądowej	-	-
B III	Inwestycje krótkoterminowe	1 739 196,36	2 596 676,99
B III 1	krótkoterminowe aktywa finansowe	1 739 196,36	2 596 676,99
	a) w jednostkach powiązanych	-	-
	- udziały, akcje	-	-
	- inne papiery wartościowe	-	-
	- udzielone pożyczki	-	-
	- inne krótkoterminowe aktywa finansowe	-	-
	b) w pozostałych jednostkach	-	-
	- udziały, akcje	-	-
	- inne papiery wartościowe	-	-
	- udzielone pożyczki	-	-
	- inne krótkoterminowe aktywa finansowe	-	-
	c) środki pieniężne i inne aktywa pieniężne	1 739 196,36	2 596 676,99
	- środki pieniężne w kasie i na rachunkach bankowych	1 739 196,36	2 596 676,99
	- inne środki pieniężne	-	-
	- inne aktywa pieniężne	-	-
B III 2	inne aktywa krótkoterminowe	-	-
B IV	Krótkoterminowe rozliczenia międzyokresowe	86 998,68	82 773,92

C	Należne wpłaty na kapitał (fundusz) podstawowy	-	-
D	Udziały (akcje) własne	-	-
	AKTYWA RAZEM	15 078 239,83	16 801 259,91

PASYWA		IIQ2024	IIQ2023
A	Kapitał (fundusz) własny	8 434 101,57	8 856 902,42
A I	Kapitał (fundusz) podstawowy	1 200 000,00	1 200 000,00
A II	Kapitał (fundusz) zapasowy, w tym:	6 251 754,07	6 193 621,08
-	nadwyżka wartości sprzedaży (wartości emisyjnej) nad wartością nominalną udziałów (akcji)	-	-
A III	Kapitał (fundusz) z aktualizacji wyceny, w tym:	-	-
-	z tytułu aktualizacji wartości godziwej	-	-
A IV	Pozostałe kapitały (fundusze) rezerwowe, w tym:	-	-
-	tworzone zgodnie z umową (statutem) spółki	-	-
-	na udziały (akcje) własne	-	-
A V	Zysk (strata) z lat ubiegłych	-	-
A VI	Zysk (strata) netto	982 347,50	1 463 281,34
A VII	Odpisy z zysku netto w ciągu roku obrotowego (wielkość ujemna)	-	-
B	Zobowiązania i rezerwy na zobowiązania	6 644 138,26	7 944 357,49
B I	Rezerwy na zobowiązania	159 000,00	157 000,00
B I 1	rezerwa z tytułu odroczonego podatku dochodowego	-	-
B I 2	rezerwa na świadczenia emerytalne i podobne	-	-
-	długoterminowa	-	-
-	krótkoterminowa	-	-
B I 3	pozostałe rezerwy	159 000,00	157 000,00
-	długoterminowa	-	-
-	krótkoterminowa	159 000,00	157 000,00
B II	Zobowiązania długoterminowe	4 070 429,29	4 174 108,42
B II 1	wobec jednostek powiązanych	8 820,00	8 820,00
B II 2	wobec pozostałych jednostek, w których jednostka posiada zaangażowanie w kapitale	-	-
B II 3	wobec pozostałych jednostek	4 061 609,29	4 165 288,42
a)	kredyty i pożyczki	4 061 609,29	4 165 288,42
b)	z tytułu emisji dłużnych papierów wartościowych	-	-
c)	inne zobowiązania finansowe	-	-
d)	zobowiązania wekslowe	-	-
e)	inne	-	-
B III	Zobowiązania krótkoterminowe	1 765 053,00	2 340 655,82
B III 1	zobowiązania wobec jednostek powiązanych	73 939,42	1 153 996,75
a)	z tytułu dostaw i usług, o okresie wymagalności:	73 939,42	73 996,75
-	do 12 miesięcy	73 939,42	73 996,75
-	powyżej 12 miesięcy	-	-
b)	inne	-	1 080 000,00
B III 2	zobowiązania wobec pozostałych jednostek, w których jednostek posiada zaangażowanie w kapitale	-	-
a)	z tytułu dostaw i usług, o okresie wymagalności:	-	-
-	do 12 miesięcy	-	-
-	powyżej 12 miesięcy	-	-
b)	inne	-	-
B III 3	zobowiązania wobec pozostałych jednostek	1 691 113,58	1 186 659,07
a)	kredyty i pożyczki	1 218 879,86	821 147,91
b)	z tytułu emisji dłużnych papierów wartościowych	-	-
c)	inne zobowiązania finansowe	-	-
d)	z tytułu dostaw i usług, o okresie wymagalności:	105 078,24	79 903,48
-	do 12 miesięcy	105 078,24	79 903,48
-	powyżej 12 miesięcy	-	-
e)	zaliczki otrzymane na dostawy i usługi	-	-
f)	zobowiązania wekslowe	-	-
g)	zobowiązania z tytułu podatków, ceł, ubezpieczeń społecznych i zdrowotnych oraz innych tytułów publicznoprawnych	220 275,31	177 502,72
h)	z tytułu wynagrodzeń	86 738,67	82 892,25
i)	inne	60 141,50	25 212,71
B III 4	fundusze specjalne	-	-
B IV	Rozliczenia międzyokresowe	649 655,97	1 272 593,25
B IV 1	ujemna wartość firmy	-	-
B IV 2	inne rozliczenia międzyokresowe	649 655,97	1 272 593,25
-	długoterminowe	567 258,75	477 385,92
-	krótkoterminowe	82 397,22	795 207,33
	PASYWA RAZEM	15 078 239,83	16 801 259,91

GRYFITLAB SP. Z O.O.: RACHUNEK PRZEPIŹYWÓW PIENIĘŻNYCH

Wyszczególnienie	IIQ2024	IIQ2023
A. Przepływy z działalności operacyjnej		
I. Zysk (strata) netto	982 347,50	1 463 281,34
II. Korekty razem	218 816,99	349 064,18
1. Amortyzacja	335 232,81	313 980,66
2. Zysk (strata) z różnic kursowych	0,00	0,00
3. Odsetki i udziały w zyskach	61 987,22	67 747,97
4. Zysk (strata) z działalności inwestycyjnej	0,00	0,00
5. Zmiana stanu rezerw	0,00	0,00
6. Zmiana stanu zapasów	-5 226,79	-34 214,99
7. Zmiana stanu należności	-212 708,53	263 244,37
8. Zmiana stanu zob. krótkoterminowych, z wyj. pożyczek i kredytów	108 448,35	-82 429,80
9. Zmiana stanu rozliczeń międzyokresowych	-68 916,07	302 650,35
10. Inne korekty	0,00	-481 914,38
III Przepływy pieniężne netto z działalności operacyjnej	1 201 164,49	1 812 345,52
B. Przepływy z działalności inwestycyjnej		
I. Wpływy	0,00	0,00
1. Zbycie wartości niematerialnych i prawnych oraz rzeczowych akt. trwałych	0,00	0,00
2. Zbycie inwestycji w nieruchomości oraz wartości niematerialne i prawne	0,00	0,00
3. Z aktywów finansowych	0,00	0,00
4. Inne wpływy inwestycyjne	0,00	0,00
II. Wydatki	174 961,29	65 451,53
1. Nabycie wartości niematerialnych i prawnych oraz rzeczowych akr. trwałych	174 961,29	65 451,53
2. Inwestycje w nieruchomości oraz wartości niematerialne i prawne	0,00	0,00
3. Na aktywa finansowe	0,00	0,00
4. Inne wydatki inwestycyjne	0,00	0,00
III Przepływy pieniężne netto z działalności inwestycyjnej	-174 961,29	-65 451,53
C. Działalność finansowa		
I. Wpływy	0,00	481 914,38
1. Wpływy netto z wydania udziałów	0,00	0,00
2. Kredyty i pożyczki	0,00	0,00
3. Emisja dłużnych papierów wartościowych	0,00	0,00
4. Inne wpływy finansowe	0,00	481 914,38
II. Wydatki	1 302 604,60	295 161,23
1. Nabycie udziałów (akcji) własnych	0,00	0,00
2. Dywidendy i inne wypłaty na rzecz właścicieli	1 030 000,00	0,00
3. Inne wydatki z tytułu podziału zysku	0,00	0,00
4. Spłaty kredytów i pożyczek	210 617,38	227 413,26
5. Wykup dłużnych papierów wartościowych	0,00	0,00
6. Z tytułu innych zobowiązań finansowych	0,00	0,00
7. Płatności zobowiązań z tytułu leasingu finansowego	0,00	0,00
8. Odsetki	61 987,22	67 747,97
9. Inne wydatki finansowe	0,00	0,00
III. Przepływy pieniężne netto z działalności finansowej	-1 302 604,60	186 753,15
D. Przepływy pieniężne netto razem	-276 401,40	1 933 647,14
E. Bilansowa zmiana stanu środków pieniężnych	-276 401,40	1 933 647,14
- w tym zmiana środków pieniężnych z tytułu różnic kursowych	0,00	0,00
F. Środki pieniężne na początek okresu	2 015 597,76	663 029,85
G. Środki pieniężne na koniec okresu	1 739 196,36	2 596 676,99

GRYFITLAB SP. Z O.O.: ZESTAWIENIE ZMIAN W KAPITALE WŁASNYM

	IIQ2024	IIQ2023
I. Kapitał (fundusz) własny na początek okresu (BO)	8 481 754,07	8 473 621,08
- zmiany przyjętych zasad (polityki) rachunkowości	0,00	0,00
- korekty błędów	0,00	0,00
I.a. Kapitał (fundusz) własny na początek okresu (BO) po korektach	8 481 754,07	8 473 621,08
1. Kapitał (fundusz) podstawowy na początek okresu	1 200 000,00	1 200 000,00
1.1. Zmiany kapitału (funduszu) podstawowego	0,00	0,00
a) zwiększenie (z tytułu)	0,00	0,00
- wydania udziałów (emisji akcji)	0,00	0,00
b) zmniejszenie (z tytułu)	0,00	0,00
- umorzenia udziałów (akcji)	0,00	0,00
1.2. Kapitał (fundusz) podstawowy na koniec okresu	1 200 000,00	1 200 000,00
2. Kapitał (fundusz) zapasowy na początek okresu	6 193 621,08	6 095 212,42
2.1. Zmiany kapitału (funduszu) zapasowego	58 132,99	98 408,66
2.2. Stan kapitał (funduszu) zapasowego na koniec okresu	6 251 754,07	6 193 621,08
3. Kapitał (fundusz) z aktualizacji wyceny na początek okresu	0,00	0,00
3.1. Zmiany kapitału (funduszu) z aktualizacji wyceny	0,00	0,00
3.2. Kapitał (fundusz) z aktualizacji wyceny na koniec okresu	0,00	0,00
4. Pozostałe kapitały (fundusze) rezerwowe na początek okresu	0,00	0,00
4.1. Zmiany pozostałych kapitałów (funduszy) rezerwowych	0,00	0,00
a) zwiększenie (z tytułu)	0,00	0,00
b) zmniejszenie (z tytułu)	0,00	0,00
4.2. Pozostałe kapitały (fundusze) rezerwowe na koniec okresu	0,00	0,00
5. Zysk (strata) z lat ubiegłych na początek okresu	2 638 132,99	2 698 408,66
5.1. Zysk z lat ubiegłych na początek okresu	2 638 132,99	2 698 408,66
- zmiany przyjętych zasad (polityki) rachunkowości	0,00	0,00
- korekty błędów	0,00	0,00
5.2. Zysk z lat ubiegłych na początek okresu, po korektach	2 638 132,99	2 698 408,66
a) zwiększenie (z tytułu)	0,00	0,00
- podziału zysku z lat ubiegłych	0,00	0,00
b) zmniejszenie (z tytułu)	2 638 132,99	2 698 408,66
- przeznaczenie na podwyższenie kapitału zakładowego, zapasowego lub rezerwowego	58 132,99	98 408,66
- wypłata dywidendy	2 580 000,00	2 600 000,00
- pokrycie straty	0,00	0,00
5.3. Zysk z lat ubiegłych na koniec okresu	0,00	0,00
5.4. Strata z lat ubiegłych na początek okresu,	0,00	0,00
- zmiany przyjętych zasad (polityki) rachunkowości	0,00	0,00
- korekty błędów podstawowych	0,00	0,00
5.5. Strata z lat ubiegłych na początek okresu, po korektach	0,00	0,00
a) zwiększenie (z tytułu)	0,00	0,00
- przeniesienia straty z lat ubiegłych do pokrycia	0,00	0,00
b) zmniejszenie (z tytułu)	0,00	0,00
- pokrycia straty z kapitału zapasowego	0,00	0,00
5.6. Strata z lat ubiegłych na koniec okresu	0,00	0,00
5.7. Zysk (strata) z lat ubiegłych na koniec okresu	0,00	0,00
6. Wynik netto	982 347,50	1 463 281,34
a) zysk netto	982 347,50	1 463 281,34
b) strata netto	0,00	0,00
c) odpisy z zysku	0,00	0,00
II. Kapitał (fundusz) własny na koniec okresu (BZ)	8 434 101,57	8 856 902,42
III. Kapitał (fundusz) własny, po uwzględnieniu proponowanego podziału zysku (pokrycia straty)		

KOMENTARZ ZARZĄDU LUB OSOBY ZARZĄDZAJĄCEJ EMITENTA NA TEMAT CZYNNIKÓW I ZDARZEŃ, KTÓRE MIAŁY WPŁYW NA OSIĄGNIĘTE WYNIKI FINANSOWE

GRYFITLAB Sp. z o.o. w drugim kwartale 2024 kontynuował prace badawcze w zakresie badań odporności ogniowej oraz akustyki. W porównaniu z analogicznym okresem roku ubiegłego odnotowano 1% wzrost przychodów z działalności zarówno w wyniku sprzedaży krajowej jak i eksportowej. Udział przychodów z działalności eksportowej wyniósł 43%.

Spółka przyjęła do realizacji liczne zlecenia na badania od klientów z UE, przewidziane do realizacji w drugiej połowie bieżącego roku. W dalszym ciągu podejmowane będą działania, których celem będzie wzrost sprzedaży na rynkach eksportowych.

Stan zatrudnienia na koniec czerwca 2024 roku wynosi 14 osób zatrudnionych w pełnym wymiarze czasu pracy.

INFORMACJA ZARZĄDU NA TEMAT AKTYWNOŚCI, JAKĄ W OKRESIE OBJĘTYM RAPORTEM EMITENT PODEJMOWAŁ W OBSZARZE ROZWOJU PROWADZONEJ DZIAŁALNOŚCI, W SZCZEGÓLNOŚCI POPRZEZ DZIAŁANIA NASTAWIONE NA WPROWADZENIE ROZWIĄZAŃ INNOWACYJNYCH W PRZEDSIĘBIORSTWIE

W okresie objętym raportem, Spółka skoncentrowała się na maksymalnym wykorzystaniu swoich zdolności badawczych, podejmując jednocześnie intensywne działania marketingowe w celu zwiększenia sprzedaży na rynkach eksportowych.

Spółka prowadziła również intensywne prace rozwojowe w celu wdrożenia nowych metod badawczych w szczególności dotyczących badań szaf i pojemników do przechowywania baterii litowo-jonowych. Prace te będą miały bezpośrednie przełożenie na wzrost przychodów w drugiej połowie 2024 roku.