

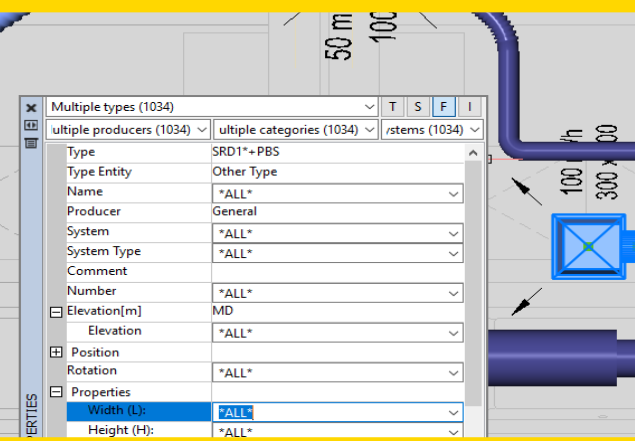
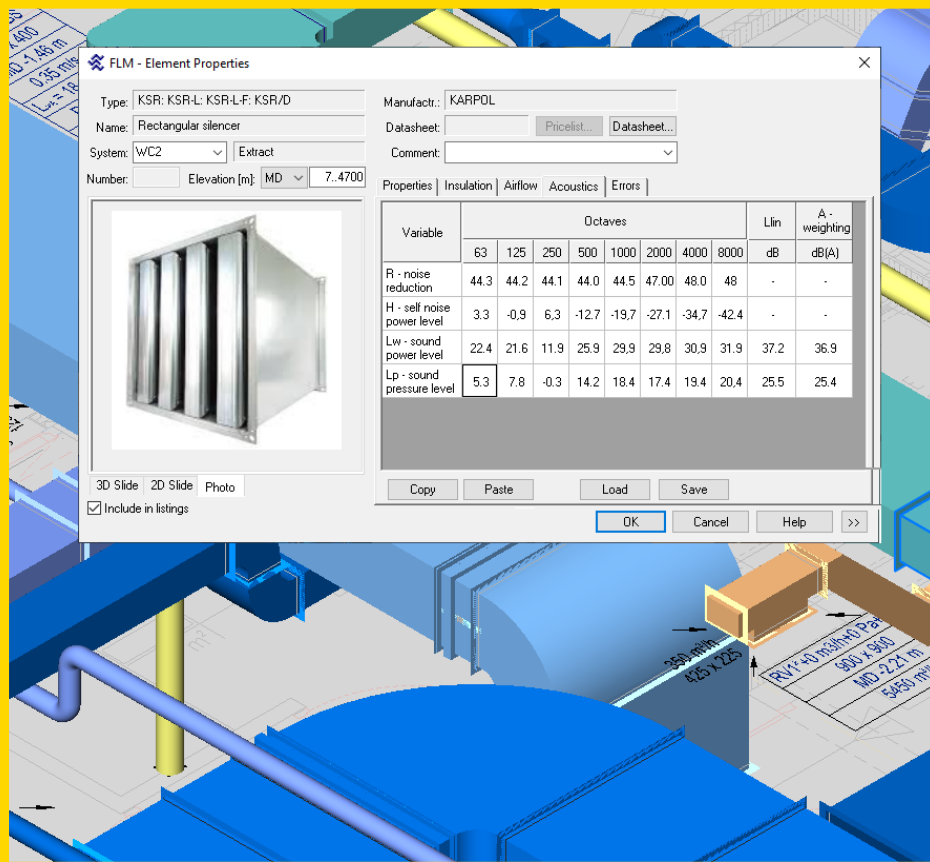
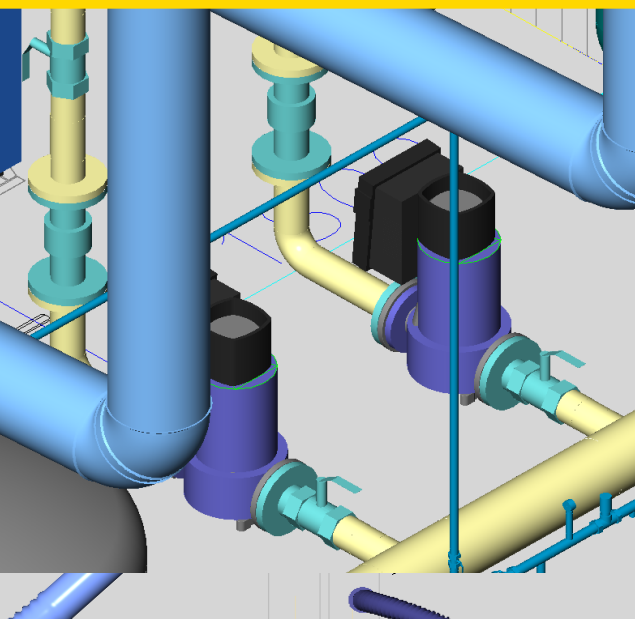


The ultimate BIM platform for AEC industry professionals

Stand-alone software
native .DWG file format support

Fully featured IFC and RVT import

Design and optimize MEP systems configure and purchase components, manage you projects and calloborate with your team through the cloud



RAPORT OKRESOWY
 z działalności za III kwartał 2024 r.
 od 01.07.2024 r. do 30.09.2024 r.



DANE ADMINISTRACYJNE

Emitent	GREMPCO Spółka Akcyjna
Siedziba	Łozienica, ul. Prosta 2A, 72-100 Goleniów
Telefon	tel.: + 48 (91) 432 35 20
Fax.	fax.: + 48 (91) 432 35 36
Adres poczty elektronicznej	info@grempco.com
Adres strony www	http://www.grempco.com
Sąd Rejestrowy	Sąd Rejonowy Szczecin-Centrum w Szczecinie, XIII Wydział Gospodarczy Krajowego Rejestru Sądowego
Numer KRS	0000355599
Data rejestracji w KRS	5 maja 2010 roku
Kapitał zakładowy	2 461 230 PLN
NIP	856-182-73-62
Regon	320833399
Zarząd	Dorota Sumiśawska - Prezes Zarządu
Zakres działalności	GREMPCO SA jest spółką zarządzającą portfelem inwestycji kapitałowych. Inwestycje te skoncentrowane są na przedsiębiorstwach wysokich technologii w sektorze inżynierii dla budownictwa. Obecnie portfel składa się z dwóch Spółek:

GRYFITLAB Sp. z o.o. – pierwszy w Polsce prywatny zespół akredytowanych laboratoriów, oferujący swoje usługi w zakresie badań ogniowych, akustyki oraz komfortu mikroklimatycznego wnętrza.

FLUID DESK Sp. z o.o. – spółka IT tworząca oprogramowanie wspomagające projektowanie i optymalizację systemów instalacyjnych – lider polskiego rynku w segmencie specjalistycznych modułów w środowisku CAD & BIM.

SPRAWOZDANIE ZARZĄDU Z DZIAŁALNOŚCI GREMPCO SA

GREMPCO Spółka Akcyjna została utworzona na podstawie przepisów prawa powszechnie obowiązującego w Polsce, w szczególności na podstawie przepisów Kodeksu Spółek Handlowych (Dz.U.2000.94.1037 z późn. zm.) oraz Statutu GREMPCO Spółka Akcyjna.

W dniu 5 maja 2010 roku, **GREMPCO Spółka Akcyjna** została zarejestrowana w Rejestrze Przedsiębiorców Krajowego Rejestru Sądowego, prowadzonym przez Sąd Rejonowy Szczecin-Centrum w Szczecinie, XIII Wydział Gospodarczy Krajowego Rejestru Sądowego, za numerem KRS 0000355599.

GREMPCO S.A. jest spółką zarządzającą portfelem inwestycji kapitałowych. Inwestycje te skoncentrowane są na przedsiębiorstwach wysokich technologii w sektorze inżynierii dla budownictwa. Inwestycje **GREMPCO S.A.** zorientowane są na wąską specjalizację rynkową i charakteryzują się długoterminowym horyzontem inwestycyjnym. **GREMPCO S.A.** należy postrzegać przez pryzmat działalności operacyjnej spółek portfelowych. Łączy ona w sobie cechy wysokiej innowacyjności i dużego potencjału wzrostu. Spółki z portfela **GREMPCO S.A.** po zakończeniu programów inwestycyjnych w 2009 roku dysponują bardzo nowoczesną infrastrukturą techniczną.

Wiodącą spółką z portfela **GREMPCO S.A.** jest GRYFITLAB Sp. z o.o., pierwsze w Polsce prywatne przedsiębiorstwo badawczo-rozwojowe, dysponujące zespołem akredytowanych laboratoriów, które oferuje swoje usługi w zakresie badań ogniowych, akustyki oraz komfortu mikroklimatycznego wnętrza. Kolejną spółką portfelową **GREMPCO S.A.** jest FLUID DESK Sp. z o.o., tworząca programy komputerowe CAD & BIM do wspomagania projektowania, wykorzystywane przez projektantów obiektów budowlanych.

WŁADZE

Zgodnie z §12 Statutu Organami GREMPCO SA są:

- Walne Zgromadzenie,
- Rada Nadzorcza,
- Zarząd.

Zarząd GREMPCO SA jest jednoosobowy.

DOROTA SUMISŁAWSKA – Prezes Zarządu GREMPCO S.A.

Rada Nadzorcza GREMPCO SA jest pięcioosobowa, a w jej skład wchodzi:

TOMASZ GABRYEL - Przewodniczący Rady Nadzorczej

JAKUB LASOTA - Członek Rady Nadzorczej

TOMASZ NIKODEMSKI – Członek Rady Nadzorczej

MARIUSZ JĘDRZEJEWSKI – Członek Rady Nadzorczej

ALICJA JĘDRZEJEWSKA – Członek Rady Nadzorczej

KAPITAŁ ZAKŁADOWY

Kapitał zakładowy GREMPCO SA wynosi: **2 461 230 złotych** i dzieli się na:

800 000 akcji imiennych **serii A** o numerach od 0000001 do 800000,

200 000 akcji zwykłych na okaziciela **serii B** o numerach od 000001 do 200000,

19 000 000 akcji zwykłych na okaziciela **serii C** o numerach od 0000001 do 19000000,

970 000 akcji zwykłych na okaziciela **serii D** o numerach od 0000001 do 970000,

866 500 akcji zwykłych na okaziciela **serii E** o numerach od 0000001 do 866500,

986 800 akcji zwykłych na okaziciela **serii F** o numerach od 0000001 do 986800,

789 000 akcji zwykłych na okaziciela **serii G** o numerach od 0000001 do 789000,

1 000 000 akcji zwykłych na okaziciela **serii H** o numerach od 0000001 do 1000000.

STRUKTURA AKCJONARIATU

Na dzień sporządzenia raportu struktura akcjonariatu GREMPCO SA prezentuje się następująco:

Akcjonariusze powyżej 5%	Liczba akcji	%	Liczba głosów	%
Katarzyna Monika Nikodemaska	19 810 000	80,49%	20 610 000	81,10%
Pozostali	4 802 300	19,51%	4 802 300	18,90%
Razem	24 612 300	100,00%	25 412 300	100,00%

PRZEDMIOT DZIAŁALNOŚCI

Przedmiotem działalności Spółki, zgodnie ze statutem Spółki i odpisem z Krajowego Rejestru Sądowego, jest prowadzenie działalności gospodarczej w następującym zakresie:

- 25, Produkcja metalowych wyrobów gotowych, z wyłączeniem maszyn i urządzeń
- 27, Produkcja urządzeń elektrycznych
- 28, Produkcja maszyn i urządzeń, gdzie indziej niesklasyfikowana
- 33, Naprawa, konserwacja i instalowanie maszyn i urządzeń
- 46, 2, Sprzedaż hurtowa produktów rolnych i żywych zwierząt
- 46, 3, Sprzedaż hurtowa żywności, napojów i wyrobów tytoniowych

- 46, 69, Z, Sprzedaż hurtowa pozostałych maszyn i urządzeń
- 46, 74, Z, Sprzedaż hurtowa wyrobów metalowych oraz sprzętu i dodatkowego wyposażenia hydraulicznego i grzejnego
- 49, 41, Z, Transport drogowy towarów
- 52, 10, B, Magazynowanie i przechowywanie pozostałych towarów
- 52, 21, Z, Działalność usługowa wspomagająca transport lądowy
- 58, Działalność wydawnicza
- 63, Działalność usługowa w zakresie informacji
- 68, Działalność związana z obsługą rynku nieruchomości
- 69, 20, Z, Działalność rachunkowo-księgową, doradztwo podatkowe
- 70, 22, Z, Pozostałe doradztwo w zakresie prowadzenia działalności gospodarczej i zarządzania
- 71, Działalność w zakresie architektury i inżynierii, badanie i analizy techniczne
- 72, Badania naukowe i prace rozwojowe
- 73, Reklama, badanie rynku i opinii publicznej
- 74, 10, Z, Działalność w zakresie specjalistycznego projektowania
- 74, 30, Z, Działalność związana z tłumaczeniami
- 77, 3, Wynajem i dzierżawa pozostałych maszyn, urządzeń oraz dóbr materialnych
- 85, 59, Pozaszkolne formy edukacji, gdzie indziej niesklasyfikowane
- 85, 60, Z, Działalność wspomagająca edukację

INFORMACJE DOTYCZĄCE ODSTĄPIENIA OD KONSOLIDACJI SPRAWOZDAŃ FINANSOWYCH

GREMPCO S.A. nie sporządza skonsolidowanego sprawozdania finansowego za trzeci kwartał 2024 roku w związku z art. 57 pkt. 2 oraz art. 58 ustawy o rachunkowości.

Działając na podstawie art. 57 pkt. 2 i art. 58 Ustawy o rachunkowości oraz w związku z § 5 MSR 8 oraz § 11 Założeń koncepcyjnych sprawozdawczości finansowej opracowanych przez Radę Międzynarodowych Standardów Rachunkowości, GREMPCO S.A. w swojej polityce rachunkowości określa kryteria zwolnienia z konsolidacji sprawozdań finansowych:

1. Dane finansowe spółki portfelowej FLUID DESK Sp. z o.o. nie podlegają konsolidacji z uwagi na ich nieistotność dla spełnienia obowiązku określonego w art. 4 ust. 1 UoR.
2. Działalność spółki portfelowej GRYFITLAB Sp. z o.o. dla której zasady niezależności określone zostały przez Polskie Centrum Akredytacji, Ministerstwo Transportu, Budownictwa i Gospodarki Morskiej oraz Komisję Europejską - skutkują wyłączeniem sprawowania kontroli nad organami kierującymi tą jednostką. GRYFITLAB Sp. z o.o. z świadczy usługi laboratoryjne, w oparciu o posiadane uprawnienia w tym:
 - Akredytację AB 818 Polskiego Centrum Akredytacji, obejmującą badania akustyki środowiskowej i budowlanej oraz badania odporności ogniowej,
 - Autoryzację Ministerstwa Gospodarki (decyzja 8/AU/WB/10 o udzieleniu GRYFITLAB Sp. z o.o. [Autoryzacji](#)),
 - Autoryzację Ministerstwa Transportu, Budownictwa i Gospodarki Morskiej (decyzja Nr 4/AU/WB/12 i Nr 8/AU/WB/12) o udzieleniu GRYFITLAB Sp. z o.o. Autoryzacji) oraz
 - Notyfikację Komisji Europejskiej w zakresie realizacji zadań związanych z oceną zgodności wyrobów budowlanych według wymagań dyrektywy 89/106/WE (nr notyfikacji [NB 2553](#)).

GRYFITLAB Sp. z o.o. jest w pełni niezależnym laboratorium badawczo – rozwojowym, zaś instrumenty kontroli i nadzoru statutowych organów GRYFITLAB Sp. z o.o. mają charakter ograniczony, w celu zapewnienia Spółce w pełni autonomicznego funkcjonowania. Świadcząc usługi GRYFITLAB Sp. z o.o. ma m.in. obowiązek zapewnienia warunków pełnej niezależności, bezstronności organów Spółki, jak również ciągłości funkcjonowania systemu zarządzania – co powoduje ograniczenia w sprawowaniu nad nimi kontroli. Niezależność jednostki, jak również organów zarządzających zespołem laboratoriów GRYFITLAB Sp. z o.o., była i jest corocznie przedmiotem licznych audytów, w tym także dokonywanych przez organy państwowe Rzeczypospolitej Polskiej, potwierdzających jej niezależność oraz autonomię funkcjonowania.

3. Każda ze Spółek portfelowych tj. 1) GRYFITLAB Sp. z o.o. 2) FLUID DESK Sp. z o.o., prowadzi odrębny przedmiot działalności, dlatego z punktu widzenia inwestorskiego analiza pojedynczych sprawozdań finansowych ukazuje bardziej jasny obraz sytuacji majątkowej i finansowej każdej jednostki.

RAPORTY PRZEKAZANE PRZEZ EMITENTA W III KWARTALE 2024 R.

W III kwartale 2024 r. GREMPCO S.A., za pośrednictwem systemów EBI/ESPI, opublikowała 2 raporty:

- 13-08-2024 Kwartalny | EBI | 11/2024 Raport kwartalny GREMPCO S.A. za II kwartał 2024 roku [więcej >](#)
- 19-07-2024 Bieżący | ESPI | 3/2024 Projekt Spółki portfelowej GRYFITLAB Sp. z o.o. na liście projektów wybranych do dofinansowania [więcej >](#)

ZASADY SPORZĄDZANIA RAPORTU EMITENTA

Sprawozdanie finansowe zostało przygotowane zgodnie z wymogami Ustawy z dnia 29 września 1994 roku o rachunkowości obowiązującymi jednostki kontynuujące działalność. Spółka sporządza rachunek zysków i strat w układzie porównawczym.

W sprawozdaniu finansowym Spółka wykazuje zdarzenia gospodarcze zgodnie z ich treścią ekonomiczną.

Wynik finansowy Spółki za dany rok obrotowy obejmuje wszystkie osiągnięte i przypadające na jej rzecz przychody oraz związane z tymi przychodami koszty zgodnie z zasadami memoriału, współmierności przychodów i kosztów oraz ostrożnej wyceny. Aktywa i pasywa wyceniono według zasad określonych ustawą o rachunkowości, a do amortyzacji środków trwałych oraz wartości niematerialnych i prawnych jednostka stosuje stawki przewidziane w wykazie stawek amortyzacyjnych, stanowiącym załącznik do ustawy podatkowej. Środki trwałe umarżane są według metody liniowej lub degresywnej.

Rozpoczęcie dokonywania odpisów amortyzacyjnych od środków trwałych oraz wartości niematerialnych i prawnych następuje w miesiącu następującym po miesiącu przyjęcia tych środków, wartości i praw do używania. Składniki majątku o przewidywanym okresie użytkowania nieprzekraczającym jednego roku oraz wartości początkowej nie przekraczającej 10 tysięcy złotych są amortyzowane jednorazowo w ciężar kosztów w miesiącu oddania do używania. Środki trwałe wycenia się według cen nabycia lub kosztów wytworzenia pomniejszonych o skumulowane odpisy umorzeniowe oraz o ewentualne odpisy z tytułu trwałej utraty wartości. Wartości niematerialne i prawne amortyzowane są metodą liniową w okresie przewidywanej ekonomicznej użyteczności, według następujących zasad:

Nabyte prawa majątkowe, licencje i koncesje – 5 lat,

Oprogramowanie komputerów – 2 lata.

Wartości niematerialne i prawne o jednostkowej wartości nie przekraczającej 10 tysięcy złotych w dniu oddania do użytkowania - jednorazowe spisanie w koszty.

GREMPCO S.A.: RACHUNEK ZYSKÓW I STRAT

RACHUNEK ZYSKÓW I STRAT		IIIQ2024	IIIQ2023	I-IIIQ2024	I-IIIQ2023
A	Przychody ze sprzedaży i zrównane z nimi, w tym	57 650,82	43 249,90	181 793,69	159 982,57
	- od jednostek powiązanych	60 000,00	60 000,00	180 000,00	180 000,00
A I	Przychody netto ze sprzedaży produktów	60 000,00	60 000,00	180 000,00	180 000,00
A II	Zmiana stanu produktów (zwiększenie - wartość dodatnia, zmniejszenie - wartość ujemna)	-2 349,18	-16 750,10	1 793,69	-20 017,43
A III	Koszt wytworzenia świadczeń na własne potrzeby jednostki	0,00	0,00	0,00	0,00
A IV	Przychody netto ze sprzedaży towarów i materiałów	0,00	0,00	0,00	0,00
B	Koszty działalności operacyjnej	271 445,00	274 030,30	970 366,30	904 956,42
B I	Amortyzacja	2 940,75	3 159,84	12 837,85	8 407,98
B II	Zużycie materiałów i energii	7 802,43	11 209,52	27 435,88	34 444,69
B III	Usługi obce	56 746,47	54 965,26	213 827,22	236 174,59
B IV	Podatki i opłaty, w tym:	0,00	0,00	0,00	21,00
	- podatek akcyzowy	0,00	0,00	0,00	0,00
B V	Wynagrodzenia	150 550,00	114 150,00	452 223,55	337 669,62
B VI	Ubezpieczenia społeczne i inne świadczenia, w tym:	21 963,24	14 860,32	66 222,16	44 172,16
	- emerytalne	0,00	0,00	0,00	0,00
B VII	Pozostałe koszty rodzajowe	31 442,11	75 685,36	197 819,64	244 066,38
B VIII	Wartość sprzedanych towarów i materiałów	0,00	0,00	0,00	0,00
C	Zysk (strata) na sprzedaży (A-B)	-213 794,18	-230 780,40	-788 572,61	-744 973,85
D	Pozostałe przychody operacyjne	2 545,28	3 123,57	17 611,48	20 717,12
D I	Zysk z tytułu rozchodu niefinansowych aktywów trwałych	0,00	0,00	0,00	0,00
D II	Dotacje	0,00	0,00	0,00	0,00
D III	Aktualizacja wartości aktywów niefinansowych	0,00	0,00	0,00	0,00
D IV	Inne przychody operacyjne	2 545,28	3 123,57	17 611,48	20 717,12
E	Pozostałe koszty operacyjne	2 911,35	34 375,27	33 209,10	60 610,93
E I	Strata ze zbycia niefinansowych aktywów trwałych	0,00	0,00	0,00	0,00
E II	Aktualizacja wartości aktywów niefinansowych	0,00	0,00	0,00	0,00
E III	Inne koszty operacyjne	2 911,35	34 375,27	33 209,10	60 610,93
F	Zysk (strata) na działalności operacyjnej (C+D-E)	-214 160,25	-262 032,10	-804 170,23	-784 867,66
G	Przychody finansowe	625 247,46	648 444,69	2 247 517,61	2 082 871,58
G I	Dywidendy i udziały w zyskach, w tym:	600 000,00	600 000,00	2 010 000,00	1 965 000,00
a)	od jednostek powiązanych, w tym:	600 000,00	600 000,00	2 010 000,00	1 965 000,00
	- w których jednostka posiada zaangażowanie w kapitale	600 000,00	600 000,00	2 010 000,00	1 965 000,00
a)	od pozostałych jednostek, w tym:	0,00	0,00	0,00	0,00
	- w których jednostka posiada zaangażowanie w kapitale	0,00	0,00	0,00	0,00
G II	Odsetki, w tym:	40 302,41	48 444,69	138 298,81	117 871,58
	- od jednostek powiązanych	0,00	0,00	0,00	0,00
G III	Zysk z tytułu rozchodu aktywów finansowych, w tym:	0,00	0,00	0,00	0,00
	- w jednostkach powiązanych	0,00	0,00	0,00	0,00
G IV	Aktualizacja wartości aktywów finansowych	0,00	0,00	0,00	0,00
G V	Inne	-15 054,95	0,00	99 218,80	0,00
H	Koszty finansowe	9 049,78	10 112,54	28 191,16	33 825,18
H I	Odsetki, w tym:	9 016,37	9 594,60	27 971,65	15 353,37
	- od jednostek powiązanych	0,00	0,00	0,00	0,00
H II	Strata ze zbycia aktywów finansowych, w tym:	0,00	0,00	0,00	0,00
	- w jednostkach powiązanych	0,00	0,00	0,00	0,00
H III	Aktualizacja wartości aktywów finansowych	0,00	0,00	0,00	0,00
H IV	Inne	33,41	517,94	219,51	18 471,81
I	Zysk (strata) brutto (F+G-H)	402 037,43	376 300,05	1 415 156,22	1 264 178,74
J	Podatek dochodowy	0,00	0,00	0,00	0,00
K	Pozostałe obowiązkowe zmniejszenia zysku (zwiększenia straty)	0,00	0,00	0,00	0,00
L	Zysk (strat) netto (I-J-K)	402 037,43	376 300,05	1 415 156,22	1 264 178,74

GREMPCO S.A.: BILANS

AKTYWA		IIIQ2024	IIIQ2023
A	Aktywa trwałe	50 216 446,92	49 465 153,50
A I	Wartości niematerialne i prawne	0,00	0,00
A I 1	koszty zakończonych prac rozwojowych	0,00	0,00
A I 2	wartość firmy	0,00	0,00
A I 3	inne wartości niematerialne i prawne	0,00	0,00
A I 4	zaliczki na wartości niematerialne i prawne	0,00	0,00
A II	Rzeczowe aktywa trwałe	72 002,50	6 629,78
A II 1	Środki trwałe	72 002,50	6 629,78
	a) grunty (w tym prawo wieczystego użytkowania)	0,00	0,00
	b) budynki i budowle	0,00	0,00
	c) urządzenia techniczne i maszyny	72 002,50	6 629,78
	d) środki transportu	0,00	0,00
	e) inne środki trwałe	0,00	0,00
A II 2	środki trwałe w budowie	0,00	0,00
A II 3	zaliczki na środki trwałe w budowie	0,00	0,00
A III	Należności długoterminowe	8 707 612,57	8 707 612,57
A III 1	od jednostek powiązanych	0,00	0,00
A III 2	od pozostałych jednostek, w których jednostka posiada zaangażowanie w kapitale	0,00	0,00
A III 3	od pozostałych jednostek	8 707 612,57	8 707 612,57
A IV	Inwestycje długoterminowe	41 301 261,71	40 631 231,91
A IV 1	nieruchomości	0,00	0,00
A IV 2	wartości niematerialne i prawne	1 042 098,58	1 042 098,58
A IV 3	długoterminowe aktywa finansowe	40 259 163,13	39 589 133,33
	a) w jednostkach powiązanych	40 059 163,13	39 389 133,33
	- udziały lub akcje	35 874 780,00	35 874 780,00
	- inne papiery wartościowe	0,00	0,00
	- udzielone pożyczki	4 184 383,13	3 514 353,33
	- inne długoterminowe aktywa finansowe	0,00	0,00
	b) w pozostałych jednostkach, w których jednostka posiada zaangażowanie w kapitale	0,00	0,00
	- udziały lub akcje	0,00	0,00
	- inne papiery wartościowe	0,00	0,00
	- udzielone pożyczki	0,00	0,00
	- inne długoterminowe aktywa finansowe	0,00	0,00
	c) w pozostałych jednostkach	200 000,00	200 000,00
	- udziały lub akcje	0,00	0,00
	- inne papiery wartościowe	0,00	0,00
	- udzielone pożyczki	200 000,00	200 000,00
	- inne długoterminowe aktywa finansowe	0,00	0,00
A IV 4	Inne inwestycje długoterminowe	0,00	0,00
A V	Długoterminowe rozliczenia międzyokresowe	135 570,14	119 679,24
A V 1	aktywa z tytułu odroczonego podatku dochodowego	0,00	0,00
A V 2	inne rozliczenia międzyokresowe	135 570,14	119 679,24
B	Aktywa obrotowe	9 989 711,29	8 392 750,08
B I	Zapasy	6 853,20	6 853,20
B I 1	materiały	0,00	0,00
B I 2	półprodukty i produkty w toku	0,00	0,00
B I 3	produkty gotowe	0,00	0,00
B I 4	towary	6 853,20	6 853,20
B I 5	zaliczki na poczet dostaw	0,00	0,00
B II	Należności krótkoterminowe	506 818,92	441 527,61
B II 1	należności od jednostek powiązanych	1 487,64	74 402,70
	a) z tytułu dostaw i usług, o okresie spłaty:	1 487,64	74 402,70
	- do 12 miesięcy	1 487,64	74 402,70
	- powyżej 12 miesięcy	0,00	0,00
	b) inne	0,00	0,00
B II 2	należności od pozostałych jednostek	505 331,28	367 124,91
	a) z tytułu dostaw i usług, o okresie spłaty:	41 079,31	41 134,96
	- do 12 miesięcy	714,68	770,33
	- powyżej 12 miesięcy	40 364,63	40 364,63
	b) z tytułu podatków, dotacji, ceł, ubezpieczeń społecznych i zdrowotnych oraz innych świadczeń	103 391,41	103 391,41
	c) inne	360 860,56	222 598,54
	d) dochodzone na drodze sądowej	0,00	0,00

B III	Inwestycje krótkoterminowe	9 218 088,12	7 671 478,48
B III 1	krótkoterminowe aktywa finansowe	9 218 088,12	7 671 478,48
	a) w jednostkach powiązanych	0,00	0,00
	- udziały, akcje	0,00	0,00
	- inne papiery wartościowe	0,00	0,00
	- udzielone pożyczki	0,00	0,00
	- inne krótkoterminowe aktywa finansowe	0,00	0,00
	b) w pozostałych jednostkach	313 000,00	313 000,00
	- udziały, akcje	0,00	0,00
	- inne papiery wartościowe	0,00	0,00
	- udzielone pożyczki	313 000,00	313 000,00
	- inne krótkoterminowe aktywa finansowe	0,00	0,00
	c) środki pieniężne i inne aktywa pieniężne	8 905 088,12	7 358 478,48
	- środki pieniężne w kasie i na rachunkach bankowych	6 443 588,11	5 076 978,48
	- inne środki pieniężne	0,00	0,00
	- inne aktywa pieniężne	2 461 500,01	2 281 500,00
B III 2	inne aktywa krótkoterminowe	0,00	0,00
B IV	Krótkoterminowe rozliczenia międzyokresowe	257 951,05	272 890,79
C	Należne wpłaty na kapitał (fundusz) podstawowy	6 250,00	6 250,00
D	Udziały (akcje) własne	0,00	0,00
	AKTYWA RAZEM	60 212 408,21	57 864 153,58

PASYWA		IIIQ2024	IIIQ2023
A	Kapitał (fundusz) własny	55 347 169,80	52 874 322,56
A I	Kapitał (fundusz) podstawowy	2 461 230,00	2 461 230,00
A II	Kapitał (fundusz) zapasowy, w tym:	19 779 143,58	17 457 273,82
	- nadwyżka wartości sprzedaży (wartości emisyjnej) nad wartością nominalną udziałów (akcji)	0,00	0,00
A III	Kapitał (fundusz) z aktualizacji wyceny, w tym:	31 691 640,00	31 691 640,00
	- z tytułu aktualizacji wartości godziwej	0,00	0,00
A IV	Pozostałe kapitały (fundusze) rezerwowe, w tym:	0,00	0,00
	- tworzone zgodnie z umową (statutem) spółki	0,00	0,00
	- na udziały (akcje) własne	0,00	0,00
A V	Zysk (strata) z lat ubiegłych	0,00	0,00
A VI	Zysk (strata) netto	1 415 156,22	1 264 178,74
A VII	Odpisy z zysku netto w ciągu roku obrotowego (wielkość ujemna)	0,00	0,00
B	Zobowiązania i rezerwy na zobowiązania	4 865 238,41	4 989 831,02
B I	Rezerwy na zobowiązania	0,00	0,00
B I 1	rezerwa z tytułu odroczonego podatku dochodowego	0,00	0,00
B I 2	rezerwa na świadczenia emerytalne i podobne	0,00	0,00
	- długoterminowa	0,00	0,00
	- krótkoterminowa	0,00	0,00
B I 3	pozostałe rezerwy	0,00	0,00
	- długoterminowa	0,00	0,00
	- krótkoterminowa	0,00	0,00
B II	Zobowiązania długoterminowe	4 348 384,75	4 776 200,50
B II 1	wobec jednostek powiązanych	4 265 032,75	4 559 800,75
B II 2	wobec pozostałych jednostek, w których jednostka posiada zaangażowanie w kapitale	0,00	0,00
B II 3	wobec pozostałych jednostek	83 352,00	216 399,75
	a) kredyty i pożyczki	83 352,00	216 399,75
	b) z tytułu emisji dłużnych papierów wartościowych	0,00	0,00
	c) inne zobowiązania finansowe	0,00	0,00
	d) zobowiązania wekslowe	0,00	0,00
	e) inne	0,00	0,00
B III	Zobowiązania krótkoterminowe	516 853,66	213 630,52
B III 1	zobowiązania wobec jednostek powiązanych	0,00	0,00
	a) z tytułu dostaw i usług, o okresie wymagalności:	0,00	0,00
	- do 12 miesięcy	0,00	0,00
	- powyżej 12 miesięcy	0,00	0,00
	b) inne	0,00	0,00
B III 2	zobowiązania wobec pozostałych jednostek, w których jednostka posiada zaangażowanie w kapitale	0,00	0,00
	a) z tytułu dostaw i usług, o okresie wymagalności:	0,00	0,00
	- do 12 miesięcy	0,00	0,00
	- powyżej 12 miesięcy	0,00	0,00
	b) inne	0,00	0,00
B III 3	zobowiązania wobec pozostałych jednostek	516 853,66	213 630,52
	a) kredyty i pożyczki	340 813,90	124 992,00

b)	z tytułu emisji dłużnych papierów wartościowych	0,00	0,00
c)	inne zobowiązania finansowe	0,00	0,00
d)	z tytułu dostaw i usług, o okresie wymagalności:	99 855,71	37 518,65
-	do 12 miesięcy	99 855,71	37 518,65
-	powyżej 12 miesięcy	0,00	0,00
e)	zaliczki otrzymane na dostawy i usługi	0,00	0,00
f)	zobowiązania wekslowe	0,00	0,00
g)	zobowiązania z tytułu podatków, ceł, ubezpieczeń społecznych i zdrowotnych oraz innych tytułów publicznoprawnych	50 835,50	33 084,86
h)	z tytułu wynagrodzeń	20 765,58	15 203,01
i)	inne	4 582,97	2 832,00
B III 4	fundusze specjalne	0,00	0,00
B IV	Rozliczenia międzyokresowe	0,00	0,00
B IV 1	ujemna wartość firmy	0,00	0,00
B IV 2	inne rozliczenia międzyokresowe	0,00	0,00
-	długoterminowe	0,00	0,00
-	krótkoterminowe	0,00	0,00
PASYWA RAZEM		60 212 408,21	57 864 153,58

GREMPCO S.A.: ZESTAWIENIE ZMIAN W KAPITALE WŁASNYM

	IIIQ2024	IIIQ2023
I. Kapitał (fundusz) własny na początek okresu (BO)	53 932 013,58	51 610 143,82
- zmiany przyjętych zasad (polityki) rachunkowości	0,00	0,00
- korekty błędów	0,00	0,00
I.a. Kapitał (fundusz) własny na początek okresu (BO) po korektach	53 932 013,58	51 610 143,82
1. Kapitał (fundusz) podstawowy na początek okresu	2 461 230,00	2 461 230,00
1.1. Zmiany kapitału (funduszu) podstawowego	0,00	0,00
a) zwiększenie (z tytułu)	0,00	0,00
- wydania udziałów (emisji akcji)	0,00	0,00
b) zmniejszenie (z tytułu)	0,00	0,00
- umorzenia udziałów (akcji)	0,00	0,00
1.2. Kapitał (fundusz) podstawowy na koniec okresu	2 461 230,00	2 461 230,00
2. Kapitał (fundusz) zapasowy na początek okresu	17 457 273,82	15 151 659,67
2.1. Zmiany kapitału (funduszu) zapasowego	0,00	0,00
a) zwiększenie (z tytułu)	0,00	0,00
- emisji akcji powyżej wartości nominalnej	0,00	0,00
- z podziału zysku (ustawowo)	2 321 869,76	2 305 614,15
- dopłata udziałowca	0,00	0,00
b) zmniejszenie (z tytułu)	0,00	0,00
- pokrycia straty	0,00	0,00
- umorzenia udziałów w wyniku połączenia spółek	0,00	0,00
- podwyższenie kapitału zakładowego	0,00	0,00
2.2. Stan kapitału (funduszu) zapasowego na koniec okresu	19 779 143,58	17 457 273,82
3. Kapitał (fundusz) z aktualizacji wyceny na początek okresu	31 691 640,00	31 691 640,00
3.1. Zmiany kapitału (funduszu) z aktualizacji wyceny	0,00	0,00
a) zwiększenie (z tytułu)	0,00	0,00
- korekty aktualizującej wartość	0,00	0,00
b) zmniejszenie (z tytułu)	0,00	0,00
- zbycia środków trwałych	0,00	0,00
3.2. Kapitał (fundusz) z aktualizacji wyceny na koniec okresu	31 691 640,00	31 691 640,00
4. Pozostałe kapitały (fundusze) rezerwowe na początek okresu	0,00	0,00
4.1. Zmiany pozostałych kapitałów (funduszy) rezerwowych	0,00	0,00
a) zwiększenie (z tytułu)	0,00	0,00
b) zmniejszenie (z tytułu)	0,00	0,00
4.2. Pozostałe kapitały (fundusze) rezerwowe na koniec okresu	0,00	0,00
5. Zysk (strata) z lat ubiegłych na początek okresu	2 321 869,76	2 305 614,15
5.1. Zysk z lat ubiegłych na początek okresu	2 321 869,76	2 305 614,15
- zmiany przyjętych zasad (polityki) rachunkowości	0,00	0,00
- korekty błędów	0,00	0,00
5.2. Zysk z lat ubiegłych na początek okresu, po korektach	2 321 869,76	2 305 614,15
a) zwiększenie (z tytułu)	0,00	0,00
- podziału zysku z lat ubiegłych	0,00	0,00
b) zmniejszenie (z tytułu)	0,00	0,00

rezerwowego	- przeznaczenie na podwyższenie kapitału zakładowego, zapasowego lub	2 321 869,76	2 305 614,15
	- wypłata dywidendy	0,00	0,00
	- pokrycie straty	0,00	0,00
	5.3. Zysk z lat ubiegłych na koniec okresu	0,00	0,00
	5.4. Strata z lat ubiegłych na początek okresu,	0,00	0,00
	- zmiany przyjętych zasad (polityki) rachunkowości	0,00	0,00
	- korekty błędów podstawowych	0,00	0,00
	5.5. Strata z lat ubiegłych na początek okresu, po korektach	0,00	0,00
	a) zwiększenie (z tytułu)	0,00	0,00
	- przeniesienia straty z lat ubiegłych do pokrycia	0,00	0,00
	b) zmniejszenie (z tytułu)	0,00	0,00
	- pokrycia straty z kapitału zapasowego	0,00	0,00
	5.6. Strata z lat ubiegłych na koniec okresu	0,00	0,00
	5.7 Zysk (strata) z lat ubiegłych na koniec okresu	0,00	0,00
	6. Wynik netto	1 415 156,22	1 264 178,74
	a) zysk netto	1 415 156,22	1 264 178,74
	b) strata netto	0,00	0,00
	c) odpisy z zysku	0,00	0,00
II. Kapitał (fundusz) własny na koniec okresu (BZ)		55 347 169,80	52 874 322,56
III. Kapitał (fundusz) własny, po uwzględnieniu proponowanego podziału zysku (pokrycia straty)			

GREMPCO S.A.: RACHUNEK PRZEPLÝWÓW PIENIĘŻNYCH

Wyszczególnienie	IIIQ2024	IIIQ2023
A. Przepływy środków pieniężnych z działalności operacyjnej		
I. Zysk (strata) netto	1 415 156,22	1 264 178,74
II. Korekty razem	-1 406 856,65	-1 722 430,73
1. Amortyzacja	12 837,85	8 407,98
2. Zysk (strata) z różnic kursowych	-17 024,77	19 086,43
3. Odsetki i udziały w zyskach (dywidendy)	-1 230 431,99	-1 679 400,00
4. Zysk (strata) z działalności inwestycyjnej	0,00	0,00
5. Zmiana stanu rezerw	0,00	0,00
6. Zmiana stanu zapasów	0,00	0,00
7. Zmiana stanu należności	154 763,76	232 493,89
8. Zmiana stanu zob. krótkoterminowych, z wyj. pożyczek i kredytów	-287 452,85	-288 245,41
9. Zmiana stanu rozliczeń międzyokresowych	-39 548,65	-14 773,62
10. Inne korekty	0,00	0,00
III Przepływy pieniężne netto z działalności operacyjnej (I+II)	8 299,57	-458 251,99
B. Przepływy środków pieniężnych z działalności inwestycyjnej		
I. Wpływy	1 230 431,99	1 679 400,00
1. Zbycie wartości niematerialnych i prawnych oraz rzeczowych akt. trwałych	0,00	0,00
2. Zbycie inwestycji w nieruchomości oraz wartości niematerialne i prawne	0,00	0,00
3. Z aktywów finansowych	1 230 431,99	1 679 400,00
a) w jednostkach powiązanych	1 230 431,99	1 679 400,00
b) w pozostałych jednostkach	0,00	0,00
- zbycie aktywów finansowych	0,00	0,00
- dywidendy i udziały w zyskach	0,00	0,00
- spłata udzielonych pożyczek długoterminowych	0,00	0,00
- odsetki	0,00	0,00
- inne wpływy z aktywów finansowych	0,00	0,00
4. Inne wpływy inwestycyjne	0,00	0,00
II. Wydatki	536 526,80	535,77
1. Nabycie wartości niematerialnych i prawnych oraz rzeczowych aktywów trwałych	23 000,00	535,77
2. Inwestycje w nieruchomości oraz wartości niematerialne i prawne	0,00	0,00
3. Na aktywa finansowe	0,00	0,00
a) w jednostkach powiązanych	0,00	0,00
b) w pozostałych jednostkach	0,00	0,00
- nabycie aktywów finansowych	0,00	0,00
- udzielone pożyczki długoterminowe	513 526,80	0,00
4. Inne wydatki inwestycyjne	0,00	0,00
III Przepływy pieniężne netto z działalności inwestycyjnej (I-II)	693 905,19	1 678 864,23

C. Przepływy środków pieniężnych z działalności finansowej		
I. Wpływy	62 542,64	375 000,00
1. Wpływy netto z wydania udziałów (emisji akcji) i innych instrumentów kapitałowych oraz dopłat do kapitału	0,00	0,00
2. Kredyty i pożyczki	62 542,64	375 000,00
3. Emisja dłużnych papierów wartościowych	0,00	0,00
4. Inne wpływy finansowe	0,00	0,00
II. Wydatki	93 744,00	114 163,95
1. Nabycie udziałów (akcji) własnych	0,00	0,00
2. Dywidendy i inne wypłaty na rzecz właścicieli	0,00	0,00
3. Inne, niż wypłaty na rzecz właścicieli, wydatki z tytułu podziału zysku	0,00	0,00
4. Spłaty kredytów i pożyczek	93 744,00	114 163,95
5. Wykup dłużnych papierów wartościowych	0,00	0,00
6. Z tytułu innych zobowiązań finansowych	0,00	0,00
7. Płatności zobowiązań z tytułu leasingu finansowego	0,00	0,00
8. Odsetki	0,00	0,00
9. Inne wydatki finansowe	0,00	0,00
III. Przepływy pieniężne netto z działalności finansowej (I-II)	-31 201,36	260 836,05
D. Przepływy pieniężne netto razem (A.III+B.III+C.III)	671 003,40	1 481 448,29
E. Bilansowa zmiana stanu środków pieniężnych, w tym	671 003,40	1 481 448,29
- zmiana środków pieniężnych z tytułu różnic kursowych	0,00	0,00
F. Środki pieniężne na początek okresu	8 234 084,72	5 877 030,19
G. Środki pieniężne na koniec okresu	8 905 088,12	7 358 478,48

INFORMACJE O SPÓŁCE

Nazwa Spółki:	FLUID DESK Sp. z o.o.
Siedziba, adres:	ul. Prosta 2B, Łozienica, 72-100 Goleniów.
Liczba udziałów ogółem:	100 szt.
Cena nominalna jednego udziału:	500,00 zł
Udział GREMPCO S.A.	95,0%
Nr telefonu, faksu:	tel.: + 48 (91) 431 45 50, fax.: + 48 (91) 431 45 75
Adres strony internetowej:	http://www.fluid-desk.com
Adres poczty elektronicznej:	info@fluid-desk.com
Sąd Rejestrowy:	Sąd Rejonowy w Szczecinie, XVII Wydział Gospodarczy KRS
Data rejestracji w KRS:	22 maja 2002 roku
Nr KRS:	0000113468
Nr REGON:	812445676

FLUID DESK Sp. z o.o. jest jedną z niewielu europejskich firm, która umożliwia producentom urządzeń instalacyjnych oraz wyrobów budowlanych, publikację profesjonalnej biblioteki CAD & BIM, w pełni zgodnej z ofertą handlową w formie parametrycznej, zapewniając integrację z systemem ERP oraz dostępność informacji w webowym serwisie B2B. Dzięki tej ofercie producenci urządzeń są dużym potencjalnym rynkiem na usługi w zakresie opracowania bibliotek CAD & BIM, a jednocześnie współpraca ta przyczynia się do promocji programów **FLUID DESK Sp. z o.o.**

Wśród klientów **FLUID DESK Sp. z o.o.** są między innymi tacy producenci jak WILO, IMI HYDRONIC ENGINEERING, URSA, DANFOSS, LINDAB, BH-RES, PAROC, GKI KOMPLEKS, ALNOR, BURGMAN, FOKO, itp. W skali kraju w biurach projektów jest obecnie aktywnych ponad 5 000 komercyjnych licencji oprogramowania **FLUID DESK Sp. z o.o.**

FLUID DESK SP. Z O.O.: RACHUNEK ZYSKÓW I STRAT

RACHUNEK ZYSKÓW I STRAT		IIIQ 2024	IIIQ 2023	I-IIIQ 2024	I-IIIQ 2023
A	Przychody ze sprzedaży i zrównane z nimi	550 909,04	563 591,62	1 813 049,32	1 604 235,22
A I	Przychody netto ze sprzedaży produktów	595 709,12	287 965,15	1 372 352,00	745 258,56
A II	Zmiana stanu produktów (zwiększenie - wartość dodatnia, zmniejszenie - wartość ujemna)	-47 500,08	156 876,47	268 244,82	462 426,46
A III	Koszt wytworzenia świadczeń na własne potrzeby jednostki	-	-	-	-
A IV	Przychody netto ze sprzedaży towarów i materiałów	2 700,00	118 750,00	172 452,50	396 550,20
B	Koszty działalności operacyjnej	418 952,57	472 909,31	1 387 446,64	1 416 745,07
B I	Amortyzacja	15 684,72	18 760,99	49 324,16	55 215,34
B II	Zużycie materiałów i energii	11 112,63	13 625,68	32 558,79	40 649,80
B III	Usługi obce	220 468,77	181 087,85	595 322,41	522 911,62
B IV	Podatki i opłaty	2 415,85	3 185,41	7 205,57	13 740,02
B V	Wynagrodzenia	152 226,55	138 236,58	511 491,05	428 888,15
B VI	Ubezpieczenia społeczne i inne świadczenia	14 250,05	12 961,45	50 583,77	38 059,84
B VII	Pozostałe koszty rodzajowe	2 794,00	16 324,35	6 290,81	21 044,59
B VIII	Wartość sprzedanych towarów i materiałów	0,00	88 727,00	134 670,08	296 235,71
C	Zysk (strata) na sprzedaży (A-B)	131 956,47	90 682,31	425 602,68	187 490,15
D	Pozostałe przychody operacyjne	0,00	0,00	4 738,74	2 158,28
D I	Zysk z tytułu rozchodu niefinansowych aktywów trwałych	-	-	-	-
D II	Dotacje	-	-	-	-
D III	Aktualizacja wartości aktywów niefinansowych	-	-	-	-
D IV	Inne przychody operacyjne	0,00	0,00	4 738,74	2 158,28
E	Pozostałe koszty operacyjne	0,00	0,33	4 738,74	2 158,61
E I	Strata ze zbycia niefinansowych aktywów trwałych	-	-	-	-
E II	Aktualizacja wartości aktywów niefinansowych	-	-	-	-
E III	Inne koszty operacyjne	0,00	0,33	4 738,74	2 158,61
F	Zysk (strata) na działalności operacyjnej (C+D-E)	131 956,47	90 681,98	425 602,68	187 489,82
G	Przychody finansowe	-	-	-	-
G I	Dywidendy i udziały w zyskach, w tym:	-	-	-	-
	a) od jednostek powiązanych, w tym:	-	-	-	-
	- w których jednostka posiada zaangażowanie w kapitale	-	-	-	-
	a) od pozostałych jednostek, w tym:	-	-	-	-
	- w których jednostka posiada zaangażowanie w kapitale	-	-	-	-
G II	Odsetki, w tym:	-	-	-	-
	- od jednostek powiązanych	-	-	-	-
G III	Zysk z tytułu rozchodu aktywów finansowych, w tym:	-	-	-	-
	- w jednostkach powiązanych	-	-	-	-
G IV	Aktualizacja wartości aktywów finansowych	-	-	-	-
G V	Inne	-	-	-	-
H	Koszty finansowe	23 118,67	22 187,83	64 089,70	63 523,14
H I	Odsetki, w tym:	8 662,00	17 289,31	33 363,15	44 439,41
	- od jednostek powiązanych	-	-	-	-
H II	Strata ze zbycia aktywów finansowych, w tym:	-	-	-	-
	- w jednostkach powiązanych	-	-	-	-
H III	Aktualizacja wartości aktywów finansowych	-	-	-	-
H IV	Inne	14 456,67	4 898,52	30 726,55	19 083,73
I	Zysk (strata) brutto (F+G-H)	108 837,80	68 494,15	361 512,98	123 966,68
J	Podatek dochodowy	18 515,00	-	20 591,00	-
K	Pozostałe obowiązkowe zmniejszenia zysku (zwiększenia straty)	-	-	-	-
L	Zysk (strat) netto (I-J-K)	90 322,80	68 494,15	340 921,98	123 966,68

FLUID DESK SP. Z O.O.: BILANS

AKTYWA		IIIQ 2024	IIIQ 2023
A	Aktywa trwałe	8 840 429,99	8 540 435,83
A I	Wartości niematerialne i prawne	-	6 560,32
A I 1	koszty zakończonych prac rozwojowych	-	-
A I 2	wartość firmy	-	-
A I 3	inne wartości niematerialne i prawne	-	6 560,32
A I 4	zaliczki na wartości niematerialne i prawne	-	-
A II	Rzeczowe aktywa trwałe	433 993,93	495 664,83
A II 1	Środki trwałe	433 993,93	495 664,83
	a) grunty (w tym prawo wieczystego użytkowania)	-	-
	b) budynki i budowle	-	-
	c) urządzenia techniczne i maszyny	287 121,27	331 444,47
	d) środki transportu	2 211,49	2 516,77
	e) inne środki trwałe	144 661,17	161 703,59
A II 2	środki trwałe w budowie	-	-
A II 3	zaliczki na środki trwałe w budowie	-	-
A III	Należności długoterminowe	2 092 362,75	2 092 362,75
A III 1	od jednostek powiązanych	2 092 362,75	2 092 362,75
A III 2	od pozostałych jednostek, w których jednostka posiada zaangażowanie w kapitale	-	-
A III 3	od pozostałych jednostek	-	-
A IV	Inwestycje długoterminowe	4 811 204,00	4 297 369,00
A IV 1	nieruchomości	-	-
A IV 2	wartości niematerialne i prawne	-	-
A IV 3	długoterminowe aktywa finansowe	4 525 979,00	4 012 144,00
	a) w jednostkach powiązanych	4 525 979,00	4 012 144,00
	- udziały lub akcje	2 486 240,00	2 486 240,00
	- udzielone pożyczki	2 039 739,00	1 525 904,00
A IV 4	Inne inwestycje długoterminowe	285 225,00	285 225,00
A V	Długoterminowe rozliczenia międzyokresowe	1 502 869,31	1 648 478,93
A V 1	aktywa z tytułu odroczonego podatku dochodowego	-	-
A V 2	inne rozliczenia międzyokresowe	1 502 869,31	1 648 478,93
B	Aktywa obrotowe	1 449 741,09	878 312,69
B I	Zapasy	426 431,01	2 498,96
B I 1	materiały	-	-
B I 2	półprodukty i produkty w toku	-	-
B I 3	produkty gotowe	426 431,01	2 498,96
B I 4	towary	-	-
B I 5	zaliczki na poczet dostaw	-	-
B II	Należności krótkoterminowe	745 251,77	626 481,63
B II 1	należności od jednostek powiązanych	268 415,04	205 070,81
	a) z tytułu dostaw i usług, o okresie spłaty:	268 415,04	205 070,81
	- do 12 miesięcy	268 415,04	205 070,81
	- powyżej 12 miesięcy	-	-
	b) inne	-	-
B II 2	należności od pozostałych jednostek	476 836,73	421 410,82
	a) z tytułu dostaw i usług, o okresie spłaty:	145 279,12	116 180,00
	- do 12 miesięcy	145 279,12	116 180,00
	- powyżej 12 miesięcy	-	-
	b) z tytułu podatków, dotacji, ceł, ubezpieczeń społecznych i zdrowotnych oraz innych świadczeń	-	-
	c) inne	331 557,61	305 230,82
	d) dochodzone na drodze sądowej	-	-
B III	Inwestycje krótkoterminowe	189 800,70	211 856,47
B III 1	krótkoterminowe aktywa finansowe	-	-
	a) w jednostkach powiązanych	33 116,44	33 116,44
	- udziały, akcje	-	-
	- inne papiery wartościowe	-	-
	- udzielone pożyczki	33 116,44	33 116,44
	- inne krótkoterminowe aktywa finansowe	-	-
	b) w pozostałych jednostkach	-	-
	- udziały, akcje	-	-
	- inne papiery wartościowe	-	-
	- udzielone pożyczki	-	-
	- inne krótkoterminowe aktywa finansowe	-	-
	c) środki pieniężne i inne aktywa pieniężne	156 684,26	178 740,03
	- środki pieniężne w kasie i na rachunkach bankowych	156 684,26	178 740,03

-	inne środki pieniężne	-	-
-	inne aktywa pieniężne	-	-
B III 2	inne aktywa krótkoterminowe		
B IV	Krótkoterminowe rozliczenia międzyokresowe	88 257,61	37 475,63
C	Należne wpłaty na kapitał (fundusz) podstawowy	-	-
D	Udziały (akcje) własne	-	-
	AKTYWA RAZEM	10 290 171,08	9 418 748,52

PASYWA		IIIQ 2024	IIIQ 2023
A	Kapitał (fundusz) własny	4 099 884,20	3 841 500,34
A I	Kapitał (fundusz) podstawowy	50 000,00	50 000,00
A II	Kapitał (fundusz) zapasowy, w tym:	2 728 962,22	2 687 533,66
-	nadwyżka wartości sprzedaży (wartości emisyjnej) nad wartością nominalną udziałów (akcji)	-	-
A III	Kapitał (fundusz) z aktualizacji wyceny, w tym:	-	-
-	z tytułu aktualizacji wartości godziwej	-	-
A IV	Pozostałe kapitały (fundusze) rezerwowe, w tym:	980 000,00	980 000,00
-	tworzone zgodnie z umową (statutem) spółki	-	-
-	na udziały (akcje) własne	-	-
A V	Zysk (strata) z lat ubiegłych	-	-
A VI	Zysk (strata) netto	340 921,98	123 966,68
A VII	Odpisy z zysku netto w ciągu roku obrotowego (wielkość ujemna)	-	-
B	Zobowiązania i rezerwy na zobowiązania	6 190 286,88	5 577 248,18
B I	Rezerwy na zobowiązania	-	-
B I 1	rezerwa z tytułu odroczonego podatku dochodowego	-	-
B I 2	rezerwa na świadczenia emerytalne i podobne	-	-
-	długoterminowa	-	-
-	krótkoterminowa	-	-
B I 3	pozostałe rezerwy	-	-
-	długoterminowa	-	-
-	krótkoterminowa	-	-
B II	Zobowiązania długoterminowe	3 642 906,33	3 190 779,17
B II 1	wobec jednostek powiązanych	3 460 656,30	2 947 129,50
B II 2	wobec pozostałych jednostek, w których jednostka posiada zaangażowanie w kapitale	-	-
B II 3	wobec pozostałych jednostek	182 250,03	243 649,67
a)	kredyty i pożyczki	182 250,03	243 649,67
b)	z tytułu emisji dłużnych papierów wartościowych	-	-
c)	inne zobowiązania finansowe	-	-
d)	zobowiązania wekslowe	-	-
e)	inne	-	-
B III	Zobowiązania krótkoterminowe	2 547 380,55	2 386 469,01
B III 1	zobowiązania wobec jednostek powiązanych	2 096 500,00	1 697 159,76
a)	z tytułu dostaw i usług, o okresie wymagalności:	-	659,76
-	do 12 miesięcy	-	659,76
-	powyżej 12 miesięcy	-	-
b)	inne	2 096 500,00	1 696 500,00
B III 2	zobowiązania wobec pozostałych jednostek, w których jednostka posiada zaangażowanie w kapitale	-	-
a)	z tytułu dostaw i usług, o okresie wymagalności:	-	-
-	do 12 miesięcy	-	-
-	powyżej 12 miesięcy	-	-
b)	inne	-	-
B III 3	zobowiązania wobec pozostałych jednostek	450 880,55	689 309,25
a)	kredyty i pożyczki	61 328,91	398 040,16
b)	z tytułu emisji dłużnych papierów wartościowych	-	-
c)	inne zobowiązania finansowe	-	-
d)	z tytułu dostaw i usług, o okresie wymagalności:	130 688,90	133 475,95
-	do 12 miesięcy	130 688,90	133 475,95
-	powyżej 12 miesięcy	-	-
e)	zaliczki otrzymane na dostawy i usługi	-	-
f)	zobowiązania wekslowe	-	-
g)	zobowiązania z tytułu podatków, ceł, ubezpieczeń społecznych i zdrowotnych oraz innych tytułów publicznoprawnych	213 959,11	94 658,45
h)	z tytułu wynagrodzeń	42 847,08	57 287,73
i)	inne	2 056,55	5 846,96
B III 4	fundusze specjalne	-	-
B IV	Rozliczenia międzyokresowe	-	-

B IV 1	ujemna wartość firmy	-	-
B IV 2	inne rozliczenia międzyokresowe	-	-
	- długoterminowe	-	-
	- krótkoterminowe	-	-
PASYWA RAZEM		10 290 171,08	9 418 748,52

FLUID DESK SP. Z O.O.: RACHUNEK PRZEPIŹYWÓW PIENIĘŻNYCH

RACHUNEK PRZEPIŹYWÓW PIENIĘŻNYCH (METODA POŚREDNIA)		IIIQ2024	IIIQ2023
A. Przepływy z działalności operacyjnej			
I.	Zysk (strata) netto	340 921,98	123 966,68
II.	Korekty razem	-187 335,56	-420 371,50
1.	Amortyzacja	49 324,16	55 215,34
2.	Zysk (strata) z różnic kursowych	1 225,50	1 225,50
3.	Odsetki i udziały w zyskach	-	-
4.	Zysk (strata) z działalności inwestycyjnej	-	-
5.	Zmiana stanu rezerw	-	-
6.	Zmiana stanu zapasów	26 780,00	-
7.	Zmiana stanu należności	77 553,51	138 404,23
8.	Zmiana stanu zob. krótkoterminowych, z wyj. pożyczek i kredytów	17 788,64	-145 816,09
9.	Zmiana stanu rozliczeń międzyokresowych	-360 007,37	-469 400,48
10.	Inne korekty	-	-
III	Przepływy pieniężne netto z działalności operacyjnej	153 586,42	-296 404,82
B. Przepływy z działalności inwestycyjnej			
I.	Wpływy	-	-
1.	Zbycie wartości niematerialnych i prawnych oraz rzeczowych akt. trwałych	-	-
2.	Zbycie inwestycji w nieruchomości oraz wartości niematerialne i prawne	-	-
3.	Z aktywów finansowych	-	-
4.	Inne wpływy inwestycyjne	-	-
II.	Wydatki	521 791,18	16 339,70
1.	Nabycie wartości niematerialnych i prawnych oraz rzeczowych akr. trwałych	7 956,18	16 339,70
2.	Inwestycje w nieruchomości oraz wartości niematerialne i prawne	-	-
3.	Na aktywa finansowe	513 835,00	-
4.	Inne wydatki inwestycyjne	-	-
III	Przepływy pieniężne netto z działalności inwestycyjnej	-521 791,18	-16 339,70
C. Działalność finansowa			
I.	Wpływy	513 526,80	336 711,25
1.	Wpływy netto z wydania udziałów	-	-
2.	Kredyty i pożyczki	513 526,80	336 711,25
3.	Emisja dłużnych papierów wartościowych	-	-
4.	Inne wpływy finansowe	-	-
II.	Wydatki	50 101,58	659 071,84
1.	Nabycie udziałów (akcji) własnych	-	-
2.	Dywidendy i inne wypłaty na rzecz właścicieli	-	619 400,00
3.	Inne wydatki z tytułu podziału zysku	-	-
4.	Spląty kredytów i pożyczek	50 101,58	39 671,84
5.	Wykup dłużnych papierów wartościowych	-	-
6.	Z tytułu innych zobowiązań finansowych	-	-
7.	Płatności zobowiązań z tytułu leasingu finansowego	-	-
8.	Odsetki	-	-
9.	Inne wydatki finansowe	-	-
III.	Przepływy pieniężne netto z działalności finansowej	463 425,22	-322 360,59
D.	Przepływy pieniężne netto razem	95 220,46	-635 105,11
E.	Bilansowa zmiana stanu środków pieniężnych	95 220,46	-635 105,11
-	- w tym zmiana środków pieniężnych z tytułu różnic kursowych	-	-
F.	Środki pieniężne na początek okresu	61 463,80	813 845,14
G.	Środki pieniężne na koniec okresu	156 684,26	178 740,03

FLUID DESK SP. Z O.O.: ZESTAWIENIE ZMIAN W KAPITALE WŁASNYM

ZESTAWIENIE ZMIAN W KAPITALE WŁASNYM	IIIQ 2024	IIIQ 2023
I. Kapitał (fundusz) własny na początek okresu (BO)	4 158 962,22	4 017 533,66
- zmiany przyjętych zasad (polityki) rachunkowości	-	-
- korekty błędów	-	-
I.a. Kapitał (fundusz) własny na początek okresu (BO) po korektach	4 158 962,22	4 017 533,66
1. Kapitał (fundusz) podstawowy na początek okresu	50 000,00	50 000,00
1.1. Zmiany kapitału (funduszu) podstawowego	-	-
a) zwiększenie (z tytułu)	-	-
- wydania udziałów (emisji akcji)	-	-
b) zmniejszenie (z tytułu)	-	-
- umorzenia udziałów (akcji)	-	-
1.2. Kapitał (fundusz) podstawowy na koniec okresu	50 000,00	50 000,00
2. Kapitał (fundusz) zapasowy na początek okresu	2 687 533,66	2 570 479,87
2.1. Zmiany kapitału (funduszu) zapasowego	41 428,56	117 053,79
2.2. Stan kapitał (funduszu) zapasowego na koniec okresu	2 728 962,22	2 687 533,66
3. Kapitał (fundusz) z aktualizacji wyceny na początek okresu	-	-
3.1. Zmiany kapitału (funduszu) z aktualizacji wyceny	-	-
3.2. Kapitał (fundusz) z aktualizacji wyceny na koniec okresu	-	-
4. Pozostałe kapitały (fundusze) rezerwowe na początek okresu	980 000,00	980 000,00
4.1. Zmiany pozostałych kapitałów (funduszy) rezerwowych	-	-
a) zwiększenie (z tytułu)	-	-
b) zmniejszenie (z tytułu)	-	-
4.2. Pozostałe kapitały (fundusze) rezerwowe na koniec okresu	980 000,00	980 000,00
5. Zysk (strata) z lat ubiegłych na początek okresu	441 428,56	417 053,79
5.1. Zysk z lat ubiegłych na początek okresu	441 428,56	417 053,79
- zmiany przyjętych zasad (polityki) rachunkowości	-	-
- korekty błędów	-	-
5.2. Zysk z lat ubiegłych na początek okresu, po korektach	441 428,56	417 053,79
a) zwiększenie (z tytułu)	-	-
b) zmniejszenie (z tytułu)	441 428,56	417 053,79
- przeznaczenie na podwyższenie kapitału zakładowego, zapasowego lub rezerwowego	41 428,56	117 053,79
- wypłata dywidendy	400 000,00	300 000,00
- pokrycie straty	-	-
5.3. Zysk z lat ubiegłych na koniec okresu	-	-
5.4. Strata z lat ubiegłych na początek okresu,	-	-
- zmiany przyjętych zasad (polityki) rachunkowości	-	-
- korekty błędów podstawowych	-	-
5.5. Strata z lat ubiegłych na początek okresu, po korektach	-	-
a) zwiększenie (z tytułu)	-	-
- przeniesienia straty z lat ubiegłych do pokrycia	-	-
b) zmniejszenie (z tytułu)	-	-
- pokrycia straty z kapitału zapasowego	-	-
5.6. Strata z lat ubiegłych na koniec okresu	-	-
5.7. Zysk (strata) z lat ubiegłych na koniec okresu	-	-
6. Wynik netto	340 921,98	123 966,68
a) zysk netto	340 921,98	123 966,68
b) strata netto	-	-
c) odpisy z zysku	-	-
II. Kapitał (fundusz) własny na koniec okresu (BZ)	4 099 884,20	3 841 500,34
III. Kapitał (fundusz) własny, po uwzględnieniu proponowanego podziału zysku (pokrycia straty)		

WPROWADZENIE

W trzecim kwartale 2024 roku FLUID DESK Sp. z o.o. zakończyła realizację zlecenia opracowania biblioteki jednego z dystrybutorów urządzeń i komponentów wentylacyjnych. Aktualnie trwają testy nowej biblioteki a jej udostępnienie użytkownikom zaplanowano na ostatni kwartał 2024 roku. Opracowanie nowych bibliotek oraz współpraca marketingowa pomiędzy FLUID DESK Sp. z o.o. i producentami branży instalacyjnej powinna wpłynąć na wzrost sprzedaży licencji oprogramowania w kolejnych latach.

Dodatkowo Spółka w bieżącym kwartale 2024 roku prowadziła liczne prezentacje najnowszego oprogramowania stworzonego i sprzedawanego przez Spółkę.

KOMENTARZ ZARZĄDU LUB OSOBY ZARZĄDZAJĄCEJ EMITENTA NA TEMAT CZYNNIKÓW I ZDARZEŃ, KTÓRE MIAŁY WPŁYW NA OSIĄGNIĘTE WYNIKI FINANSOWE

W trzecim kwartale 2024 roku Spółka kontynuowała intensywne działania handlowe zmierzające do wzrostu sprzedaży. Spółka zakończyła bieżący kwartał 2024 roku zyskiem.

Kontynuowano działania zmierzające do pozyskania nowych potencjalnych kontrahentów – producentów urządzeń i komponentów systemów instalacyjnych, na opracowanie bibliotek BIM produkowanych przez te firmy wyrobów. FLUID DESK Sp. z o.o. kontynuowała również program systematycznych szkoleń on-line podnoszących umiejętności użytkowników w zakresie efektywnego projektowania, optymalizacji i koordynacji BIM systemów instalacyjnych w budownictwie.

Stan zatrudnienia na koniec trzeciego kwartału 2024 wynosi dwie osoby zatrudnione w pełnym wymiarze czasu pracy.

KOMENTARZ ZARZĄDU LUB OSOBY ZARZĄDZAJĄCEJ EMITENTA NA TEMAT AKTYWNOŚCI ZWIĄZANEJ Z WDRAŻENIEM ROZWIĄZAŃ INNOWACYJNYCH.

Pod koniec bieżącego kwartału 2024 roku Spółka przekazała do testów kolejną wersję autonomicznego środowiska do wspomagania projektowania FLUID DESK BIM. Nowy produkt zostanie wprowadzony na rynek globalny i może stanowić moment zwrotny w działalności Spółki, uniezależniając ofertę produktów branżowych takich jak Ventpack, Hydronicpack i Sanipack od środowisk dostawców zewnętrznych. Spółka prowadziła przygotowania programu promocyjnego nowego środowiska na rynkach międzynarodowych.

Kontynuowano prace rozwojowe i optymalizacyjne aplikacji umożliwiającej eksport wykonanych projektów do formatu IFC i RVT.

FLUID DESK Sp. z o.o. realizowała również kolejny etap prac rozwojowych aplikacji internetowej klasy B2B udostępnionej jako serwis www.partshelf24.com, która przeznaczona jest dla firm instalacyjnych, dystrybutorów, producentów komponentów HVAC oraz projektantów. Aplikacja umożliwia producentom, którzy posiadają opracowane biblioteki FLM obsługę handlową kontrahentów za pośrednictwem Internetu. Aplikacja usprawnia proces sporządzania zapytań ofertowych, dzięki czemu możliwe jest automatyczne przygotowanie ofert i zamówień między innymi na podstawie zestawień materiałów opracowanych z wykorzystaniem programów FLUID DESK. Nowy produkt umożliwi uczestnikom rynku instalacyjnego znaczące usprawnienie obsługi procesów biznesowych z wykorzystaniem narzędzi webowych. Wybranym użytkownikom oprogramowania FLUID DESK przekazana została kolejna wersja aplikacji do kolejnego etapu testów.

Spółka kontynuowała prace nad nowymi rozwiązaniami umożliwiającymi przeglądanie oraz edycję projektów instalacji za pośrednictwem przeglądarki web. W bieżącym kwartale 2024 roku Spółka przekazała wybranym użytkownikom serwisu PartShelf24 kolejną wersję testową aplikacji.

INFORMACJE O SPÓŁCE

Nazwa Spółki:	GRYFITLAB Sp. z o.o.
Siedziba, adres:	Łozienica, ul. Prosta 2, 72-100 Goleniów
Liczba udziałów ogółem:	1.200 szt.
Cena nominalna jednego udziału:	1.000,00 zł
Udział GREMPCO S.A.	100,00%
Nr telefonu, faksu:	tel.: + 48 (91) 431 82 45, fax.: + 48 (91) 48 7 57
Adres strony internetowej:	http://www.gryfitlab.com
Adres poczty elektronicznej:	info@gryfitlab.com
Sąd Rejestrowy:	Sąd Rejonowy Szczecin-Centrum w Szczecinie, XIII Wydział Gospodarczy Krajowego Rejestru Sądowego
Data rejestracji w KRS:	21 czerwiec 2005 roku
Nr KRS:	0000236527
Nr REGON:	320054643
NIP:	955-212-87-25

GRYFITLAB Sp. z o.o. świadczy usługi badawczo - rozwojowe w ramach trzech jednostek laboratoryjnych:

Laboratorium badań ogniowych, gdzie przeprowadza się badania odporności ogniowej:

- Elementów systemów wentylacyjnych: przeciwpożarowych klap odcinających, klap wentylacji pożarowej, przewodów oddymiających, wentylatorów,
- Elementów budowlanych: ścian, stropów, podłóg podniesionych, sufitów podwieszanych, drzwi, okien, żaluzji, zamknięć otworów w ścianach budynków, przejść i przepustów instalacyjnych.

Laboratorium akustyki, które prowadzi badania z wykorzystaniem komór pogłosowych oraz w środowisku:

- Badania parametrów aeroakustycznych urządzeń wentylacyjnych i klimatyzacyjnych,
- Badania izolacyjności akustycznej od dźwięków powietrznych, przegród ściennych, drzwi i okien,
- Badania poziomu mocy akustycznej maszyn i urządzeń,
- Środowiskowe badania akustyczne.

Laboratorium komfortu wnętrza, wykonujące następujące badania:

- Właściwości użytkowych elementów i urządzeń systemów wentylacyjnych i klimatyzacyjnych,
- Efektywności systemów rozprowadzania powietrza w pełnej skali technicznej w warunkach izotermicznych i nie-izotermicznych,
- Badania parametrów komfortu mikroklimatycznego wewnętrznego w skali 1:1.

GRYFITLAB SP. Z O.O.: RACHUNEK ZYSKÓW I STRAT

RACHUNEK ZYSKÓW I STRAT		IIIQ2024	IIIQ2023	I-IIIQ2024	I-IIIQ2023
A	Przychody ze sprzedaży i zrównane z nimi, w tym	2 397 263,41	1 465 622,97	6 173 347,70	5 224 266,58
A I	Przychody netto ze sprzedaży produktów	2 349 008,74	1 460 680,09	6 104 756,80	5 214 259,26
A II	Zmiana stanu produktów (zwiększenie - wartość dodatnia, zmniejszenie - wartość ujemna)	48 254,67	4 942,88	68 590,90	10 007,32
A III	Koszt wytworzenia świadczeń na własne potrzeby jednostki	-	-	-	-
A IV	Przychody netto ze sprzedaży towarów i materiałów	-	-	-	-
B	Koszty działalności operacyjnej	1 431 530,21	1 712 280,74	3 903 117,57	4 285 747,01
B I	Amortyzacja	161 579,70	158 775,80	496 812,51	472 756,46
B II	Zużycie materiałów i energii	215 453,40	252 664,77	579 500,77	736 752,69
B III	Usługi obce	429 827,40	506 934,17	993 209,06	1 149 288,01
B IV	Podatki i opłaty, w tym:	26 962,49	26 553,55	81 217,09	80 780,16
	- podatek akcyzowy	-	-	-	-
B V	Wynagrodzenia	419 938,60	594 078,40	1 251 944,08	1 387 529,18
B VI	Ubezpieczenia społeczne i inne świadczenia, w tym:	79 982,53	90 726,55	241 220,34	231 994,54
B VII	Pozostałe koszty rodzajowe	97 786,09	82 547,50	259 213,72	226 645,97
B VIII	Wartość sprzedanych towarów i materiałów	-	-	-	-
C	Zysk (strata) na sprzedaży (A-B)	965 733,20	-246 657,77	2 270 230,13	938 519,57
D	Pozostałe przychody operacyjne	22 969,56	402 780,59	68 908,68	913 745,05
D I	Zysk z tytułu rozchodu niefinansowych aktywów trwałych	-	-	-	-
D II	Dotacje	18 772,56	398 583,59	56 317,68	901 154,05
D III	Aktualizacja wartości aktywów niefinansowych	-	-	-	-
D IV	Inne przychody operacyjne	4 197,00	4 197,00	12 591,00	12 591,00
E	Pozostałe koszty operacyjne	4 197,00	4 197,00	12 607,00	12 607,00
E I	Strata ze zbycia niefinansowych aktywów trwałych	-	-	-	-
E II	Aktualizacja wartości aktywów niefinansowych	-	-	-	-
E III	Inne koszty operacyjne	4 197,00	4 197,00	12 607,00	12 607,00
F	Zysk (strata) na działalności operacyjnej (C+D-E)	984 505,76	151 925,82	2 326 531,81	1 839 657,62
G	Przychody finansowe	651,94	-	855,45	-
G I	Dywidendy i udziały w zyskach, w tym:	-	-	-	-
	a) od jednostek powiązanych, w tym:	-	-	-	-
	- w których jednostka posiada zaangażowanie w kapitale	-	-	-	-
	a) od pozostałych jednostek, w tym:	-	-	-	-
	- w których jednostka posiada zaangażowanie w kapitale	-	-	-	-
G II	Odsetki, w tym:	651,94	-	855,45	-
	- od jednostek powiązanych	-	-	-	-
G III	Zysk z tytułu rozchodu aktywów finansowych, w tym:	-	-	-	-
	- w jednostkach powiązanych	-	-	-	-
G IV	Aktualizacja wartości aktywów finansowych	-	-	-	-
G V	Inne	-	-	-	-
H	Koszty finansowe	107 722,11	133 054,58	456 942,17	351 949,04
H I	Odsetki, w tym:	99 993,53	92 295,59	239 027,16	240 338,56
	- od jednostek powiązanych	-	-	-	-
H II	Strata ze zbycia aktywów finansowych, w tym:	-	-	-	-
	- w jednostkach powiązanych	-	-	-	-
H III	Aktualizacja wartości aktywów finansowych	-	-	-	-
H IV	Inne	7 728,58	40 758,99	217 915,01	111 610,48
I	Zysk (strata) brutto (F+G-H)	877 435,59	18 871,24	1 870 445,09	1 487 708,58
J	Podatek dochodowy	5 331,00	2 778,00	15 993,00	8 334,00
K	Pozostałe obowiązkowe zmniejszenia zysku (zwiększenia straty)	-	-	-	-
L	Zysk (strat) netto (I-J-K)	872 104,59	16 093,24	1 854 452,09	1 479 374,58

GRYFITLAB SP. Z O.O.: BILANS

AKTYWA		IIIQ2024	IIIQ2023
A	Aktywa trwałe	11 689 227,40	11 935 793,95
A I	Wartości niematerialne i prawne	1 038 701,29	806 071,49
A I 1	koszty zakończonych prac rozwojowych	972 901,15	750 927,19
A I 2	wartość firmy	-	-
A I 3	inne wartości niematerialne i prawne	65 800,14	55 144,30
A I 4	zaliczki na wartości niematerialne i prawne	-	-
A II	Rzeczowe aktywa trwałe	10 473 247,55	10 785 410,94
A II 1	Środki trwałe	9 683 287,49	9 995 450,88
	a) grunty (w tym prawo wieczystego użytkowania)	721 603,60	721 603,60
	b) budynki i budowle	5 423 089,97	5 584 362,50
	c) urządzenia techniczne i maszyny	3 493 452,49	3 676 106,61
	d) środki transportu	-	-
	e) inne środki trwałe	45 141,43	13 378,17
A II 2	środki trwałe w budowie	789 960,06	789 960,06
A II 3	zaliczki na środki trwałe w budowie	-	-
A III	Należności długoterminowe	-	-
A III 1	od jednostek powiązanych	-	-
A III 2	od pozostałych jednostek, w których jednostka posiada zaangażowanie w kapitale	-	-
A III 3	od pozostałych jednostek	-	-
A IV	Inwestycje długoterminowe	-	-
A IV 1	nieruchomości	-	-
A IV 2	wartości niematerialne i prawne	-	-
A IV 3	długoterminowe aktywa finansowe	-	-
A IV 4	Inne inwestycje długoterminowe	-	-
A V	Długoterminowe rozliczenia międzyokresowe	177 278,56	344 311,52
A V 1	aktywa z tytułu odroczonego podatku dochodowego	-	-
A V 2	inne rozliczenia międzyokresowe	177 278,56	344 311,52
B	Aktywa obrotowe	3 603 450,34	3 864 129,07
B I	Zapasy	114 449,45	323 150,64
B I 1	materiały	99 449,45	111 700,64
B I 2	półprodukty i produkty w toku	-	-
B I 3	produkty gotowe	-	-
B I 4	towary	-	-
B I 5	zaliczki na poczet dostaw	15 000,00	211 450,00
B II	Należności krótkoterminowe	2 038 734,86	1 068 670,89
B II 1	należności od jednostek powiązanych	44 952,09	931,35
	a) z tytułu dostaw i usług, o okresie spłaty:	43 588,74	-
	- do 12 miesięcy	43 588,74	-
	- powyżej 12 miesięcy	-	-
	b) inne	1 363,35	931,35
B II 2	należności od pozostałych jednostek	1 993 782,77	1 067 739,54
	a) z tytułu dostaw i usług, o okresie spłaty:	1 986 711,43	925 281,75
	- do 12 miesięcy	1 986 711,43	925 281,75
	- powyżej 12 miesięcy	-	-
	b) z tytułu podatków, dotacji, ceł, ubezpieczeń społecznych i zdrowotnych oraz innych świadczeń	-	-
	c) inne	7 071,34	142 457,79
	d) dochodzone na drodze sądowej	-	-
B III	Inwestycje krótkoterminowe	1 336 667,75	2 370 143,16
B III 1	krótkoterminowe aktywa finansowe	1 336 667,75	2 370 143,16
	a) w jednostkach powiązanych	-	-
	- udziały, akcje	-	-
	- inne papiery wartościowe	-	-
	- udzielone pożyczki	-	-
	- inne krótkoterminowe aktywa finansowe	-	-
	b) w pozostałych jednostkach	-	-
	- udziały, akcje	-	-
	- inne papiery wartościowe	-	-
	- udzielone pożyczki	-	-
	- inne krótkoterminowe aktywa finansowe	-	-
	c) środki pieniężne i inne aktywa pieniężne	1 336 667,75	2 370 143,16
	- środki pieniężne w kasie i na rachunkach bankowych	1 336 667,75	2 370 143,16
	- inne środki pieniężne	-	-
	- inne aktywa pieniężne	-	-
B III 2	inne aktywa krótkoterminowe	-	-

B IV	Krótkoterminowe rozliczenia międzyokresowe	113 598,28	102 164,38
C	Należne wpłaty na kapitał (fundusz) podstawowy	-	-
D	Udziały (akcje) własne	-	-
AKTYWA RAZEM		15 292 677,74	15 799 923,02

PASYWA		IIIQ2024	IIIQ2023
A	Kapitał (fundusz) własny	8 706 206,16	8 872 995,66
A I	Kapitał (fundusz) podstawowy	1 200 000,00	1 200 000,00
A II	Kapitał (fundusz) zapasowy, w tym:	6 251 754,07	6 193 621,08
-	nadwyżka wartości sprzedaży (wartości emisyjnej) nad wartością nominalną udziałów (akcji)	-	-
A III	Kapitał (fundusz) z aktualizacji wyceny, w tym:	-	-
-	z tytułu aktualizacji wartości godziwej	-	-
A IV	Pozostałe kapitały (fundusze) rezerwowe, w tym:	-	-
-	tworzone zgodnie z umową (statutem) spółki	-	-
-	na udziały (akcje) własne	-	-
A V	Zysk (strata) z lat ubiegłych	-	-
A VI	Zysk (strata) netto	1 854 452,09	1 479 374,58
A VII	Odpisy z zysku netto w ciągu roku obrotowego (wielkość ujemna)	-600 000,00	-
B	Zobowiązania i rezerwy na zobowiązania	6 586 471,58	6 926 927,36
B I	Rezerwy na zobowiązania	159 000,00	157 000,00
B I 1	rezerwa z tytułu odroczonego podatku dochodowego	-	-
B I 2	rezerwa na świadczenia emerytalne i podobne	-	-
-	długoterminowa	-	-
-	krótkoterminowa	-	-
B I 3	pozostałe rezerwy	159 000,00	157 000,00
-	długoterminowa	-	-
-	krótkoterminowa	159 000,00	157 000,00
B II	Zobowiązania długoterminowe	3 914 637,97	4 471 318,72
B II 1	wobec jednostek powiązanych	8 820,00	8 820,00
B II 2	wobec pozostałych jednostek, w których jednostka posiada zaangażowanie w kapitale	-	-
B II 3	wobec pozostałych jednostek	3 905 817,97	4 462 498,72
a)	kredyty i pożyczki	3 905 817,97	4 462 498,72
b)	z tytułu emisji dłużnych papierów wartościowych	-	-
c)	inne zobowiązania finansowe	-	-
d)	zobowiązania wekslowe	-	-
e)	inne	-	-
B III	Zobowiązania krótkoterminowe	1 836 350,20	1 617 366,43
B III 1	zobowiązania wobec jednostek powiązanych	400 141,18	73 996,75
a)	z tytułu dostaw i usług, o okresie wymagalności:	141,17	73 996,75
-	do 12 miesięcy	141,17	73 996,75
-	powyżej 12 miesięcy	-	-
b)	inne	400 000,01	-
B III 2	zobowiązania wobec pozostałych jednostek, w których jednostka posiada zaangażowanie w kapitale	-	-
a)	z tytułu dostaw i usług, o okresie wymagalności:	-	-
-	do 12 miesięcy	-	-
-	powyżej 12 miesięcy	-	-
b)	inne	-	-
B III 3	zobowiązania wobec pozostałych jednostek	1 436 209,02	1 543 369,68
a)	kredyty i pożyczki	973 176,35	1 119 124,20
b)	z tytułu emisji dłużnych papierów wartościowych	-	-
c)	inne zobowiązania finansowe	-	-
d)	z tytułu dostaw i usług, o okresie wymagalności:	188 625,52	133 664,15
-	do 12 miesięcy	188 625,52	133 664,15
-	powyżej 12 miesięcy	-	-
e)	zaliczki otrzymane na dostawy i usługi	-	-
f)	zobowiązania wekslowe	-	-
g)	zobowiązania z tytułu podatków, ceł, ubezpieczeń społecznych i zdrowotnych oraz innych tytułów publicznoprawnych	159 228,47	173 542,13
h)	z tytułu wynagrodzeń	89 937,40	93 972,78
i)	inne	25 241,28	23 066,42
B III 4	fundusze specjalne	-	-
B IV	Rozliczenia międzyokresowe	676 483,41	681 242,21
B IV 1	ujemna wartość firmy	-	-
B IV 2	inne rozliczenia międzyokresowe	676 483,41	681 242,21
-	długoterminowe	544 179,21	461 144,36
-	krótkoterminowe	132 304,20	220 097,85
PASYWA RAZEM		15 292 677,74	15 799 923,02

GRYFITLAB SP. Z O.O.: RACHUNEK PRZEPLYWÓW PIENIĘŻNYCH

Wyszczególnienie	IIIQ2024	IIIQ2023
A. Przepływy z działalności operacyjnej		
I. Zysk (strata) netto	1 854 452,09	1 479 374,58
II. Korekty razem	-408 880,00	559 492,76
1. Amortyzacja	496 812,51	472 756,46
2. Zysk (strata) z różnic kursowych	0,00	0,00
3. Odsetki i udziały w zyskach	107 428,61	107 203,49
4. Zysk (strata) z działalności inwestycyjnej	0,00	0,00
5. Zmiana stanu rezerw	0,00	0,00
6. Zmiana stanu zapasów	-95 508,41	135 250,28
7. Zmiana stanu należności	-874 373,53	759 109,45
8. Zmiana stanu zob. krótkoterminowych, z wyj. pożyczek i kredytów	25 449,05	-23 695,48
9. Zmiana stanu rozliczeń międzyokresowych	-68 688,23	-295 553,39
10. Inne korekty	0,00	-595 578,05
III Przepływy pieniężne netto z działalności operacyjnej	1 445 572,09	2 038 867,34
B. Przepływy z działalności inwestycyjnej		
I. Wpływy	0,00	0,00
1. Zbycie wartości niematerialnych i prawnych oraz rzeczowych akt. trwałych	0,00	0,00
2. Zbycie inwestycji w nieruchomości oraz wartości niematerialne i prawne	0,00	0,00
3. Z aktywów finansowych	0,00	0,00
4. Inne wpływy inwestycyjne	0,00	0,00
II. Wydatki	174 961,29	107 901,92
1. Nabycie wartości niematerialnych i prawnych oraz rzeczowych akr. trwałych	174 961,29	107 901,92
2. Inwestycje w nieruchomości oraz wartości niematerialne i prawne	0,00	0,00
3. Na aktywa finansowe	0,00	0,00
4. Inne wydatki inwestycyjne	0,00	0,00
III Przepływy pieniężne netto z działalności inwestycyjnej	-174 961,29	-107 901,92
C. Działalność finansowa		
I. Wpływy	0,00	595 578,05
1. Wpływy netto z wydania udziałów	0,00	0,00
2. Kredyty i pożyczki	0,00	0,00
3. Emisja dłużnych papierów wartościowych	0,00	0,00
4. Inne wpływy finansowe	0,00	595 578,05
II. Wydatki	1 949 540,81	819 430,16
1. Nabycie udziałów (akcji) własnych	0,00	0,00
2. Dywidendy i inne wypłaty na rzecz właścicieli	1 229 999,99	1 080 000,00
3. Inne wydatki z tytułu podziału zysku	0,00	0,00
4. Spłaty kredytów i pożyczek	612 112,21	-367 773,33
5. Wykup dłużnych papierów wartościowych	0,00	0,00
6. Z tytułu innych zobowiązań finansowych	0,00	0,00
7. Płatności zobowiązań z tytułu leasingu finansowego	0,00	0,00
8. Odsetki	107 428,61	107 203,49
9. Inne wydatki finansowe	0,00	0,00
III. Przepływy pieniężne netto z działalności finansowej	-1 949 540,81	-223 852,11
D. Przepływy pieniężne netto razem	-678 930,01	1 707 113,31
E. Bilansowa zmiana stanu środków pieniężnych	-678 930,01	1 707 113,31
- w tym zmiana środków pieniężnych z tytułu różnic kursowych	0,00	0,00
F. Środki pieniężne na początek okresu	2 015 597,76	663 029,85
G. Środki pieniężne na koniec okresu	1 336 667,75	2 370 143,16

GRYFITLAB SP. Z O.O.: ZESTAWIENIE ZMIAN W KAPITALE WŁASNYM

	IIIQ2024	IIIQ2023
I. Kapitał (fundusz) własny na początek okresu (BO)	8 481 754,07	8 473 621,08
- zmiany przyjętych zasad (polityki) rachunkowości	0,00	0,00
- korekty błędów	0,00	0,00
I.a. Kapitał (fundusz) własny na początek okresu (BO) po korektach	8 481 754,07	8 473 621,08
1. Kapitał (fundusz) podstawowy na początek okresu	1 200 000,00	1 200 000,00
1.1. Zmiany kapitału (funduszu) podstawowego	0,00	0,00
a) zwiększenie (z tytułu)	0,00	0,00
- wydania udziałów (emisji akcji)	0,00	0,00
b) zmniejszenie (z tytułu)	0,00	0,00
- umorzenia udziałów (akcji)	0,00	0,00
1.2. Kapitał (fundusz) podstawowy na koniec okresu	1 200 000,00	1 200 000,00
2. Kapitał (fundusz) zapasowy na początek okresu	6 193 621,08	6 095 212,42
2.1. Zmiany kapitału (funduszu) zapasowego	58 132,99	98 408,66
2.2. Stan kapitału (funduszu) zapasowego na koniec okresu	6 251 754,07	6 193 621,08
3. Kapitał (fundusz) z aktualizacji wyceny na początek okresu	0,00	0,00
3.1. Zmiany kapitału (funduszu) z aktualizacji wyceny	0,00	0,00
3.2. Kapitał (fundusz) z aktualizacji wyceny na koniec okresu	0,00	0,00
4. Pozostałe kapitały (fundusze) rezerwowe na początek okresu	0,00	0,00
4.1. Zmiany pozostałych kapitałów (funduszy) rezerwowych	0,00	0,00
a) zwiększenie (z tytułu)	0,00	0,00
b) zmniejszenie (z tytułu)	0,00	0,00
4.2. Pozostałe kapitały (fundusze) rezerwowe na koniec okresu	0,00	0,00
5. Zysk (strata) z lat ubiegłych na początek okresu	2 638 132,99	2 698 408,66
5.1. Zysk z lat ubiegłych na początek okresu	2 638 132,99	2 698 408,66
- zmiany przyjętych zasad (polityki) rachunkowości	0,00	0,00
- korekty błędów	0,00	0,00
5.2. Zysk z lat ubiegłych na początek okresu, po korektach	2 638 132,99	2 698 408,66
a) zwiększenie (z tytułu)	0,00	0,00
- podziału zysku z lat ubiegłych	0,00	0,00
b) zmniejszenie (z tytułu)	2 638 132,99	2 698 408,66
- przeznaczenie na podwyższenie kapitału zakładowego, zapasowego lub rezerwowego	58 132,99	98 408,66
- wypłata dywidendy	2 580 000,00	2 600 000,00
- pokrycie straty	0,00	0,00
5.3. Zysk z lat ubiegłych na koniec okresu	0,00	0,00
5.4. Strata z lat ubiegłych na początek okresu,	0,00	0,00
- zmiany przyjętych zasad (polityki) rachunkowości	0,00	0,00
- korekty błędów podstawowych	0,00	0,00
5.5. Strata z lat ubiegłych na początek okresu, po korektach	0,00	0,00
a) zwiększenie (z tytułu)	0,00	0,00
- przeniesienia straty z lat ubiegłych do pokrycia	0,00	0,00
b) zmniejszenie (z tytułu)	0,00	0,00
- pokrycia straty z kapitału zapasowego	0,00	0,00
5.6. Strata z lat ubiegłych na koniec okresu	0,00	0,00
5.7. Zysk (strata) z lat ubiegłych na koniec okresu	0,00	0,00
6. Wynik netto	1 254 452,09	1 479 374,58
a) zysk netto	1 854 452,09	1 479 374,58
b) strata netto	0,00	0,00
c) odpisy z zysku	600 000,00	0,00
II. Kapitał (fundusz) własny na koniec okresu (BZ)	8 706 206,16	8 872 995,66
III. Kapitał (fundusz) własny, po uwzględnieniu proponowanego podziału zysku (pokrycia straty)		

KOMENTARZ ZARZĄDU LUB OSOBY ZARZĄDZAJĄCEJ EMITENTA NA TEMAT CZYNNIKÓW I ZDARZEŃ, KTÓRE MIAŁY WPŁYW NA OSIĄGNIĘTE WYNIKI FINANSOWE

GRYFITLAB Sp. z o.o. w trzecim kwartale 2024 kontynuował prace badawcze w zakresie badań odporności ogniowej oraz akustyki. W porównaniu z analogicznym okresem roku ubiegłego odnotowano 18% wzrost przychodów z działalności na rynku krajowym jak i na rynkach eksportowych.

Spółka przyjęła do realizacji liczne zlecenia na badania od klientów z UE, przewidziane do realizacji w czwartym kwartale bieżącego roku. W dalszym ciągu podejmowane będą działania, których celem będzie dalszy wzrost sprzedaży na rynkach eksportowych.

Stan zatrudnienia na koniec września 2024 roku wynosi 14 osób zatrudnionych w pełnym wymiarze czasu pracy.

INFORMACJA ZARZĄDU NA TEMAT AKTYWNOŚCI, JAKĄ W OKRESIE OBJĘTYM RAPORTEM EMITENT PODEJMOWAŁ W OBSZARZE ROZWOJU PROWADZONEJ DZIAŁALNOŚCI, W SZCZEGÓLNOŚCI POPRZEC DZIAŁANIA NASTAWIONE NA WPROWADZENIE ROZWIĄZAŃ INNOWACYJNYCH W PRZEDSIĘBIORSTWIE

W dniu 04 września 2024 roku przyznano Spółce dofinansowanie w ramach Programu Fundusze Europejskie dla Pomorza Zachodniego 2021-2027, Priorytet 1 Fundusze Europejskie na rzecz przedsiębiorczego Pomorza Zachodniego, Działanie 1.1 Kompleksowe projekty B+R przedsiębiorstw.

Nazwa projektu: Prace badawczo - rozwojowe w celu wdrożenia innowacji produktowej związanej z metodą badania odporności ogniowej szaf do przechowywania baterii litowo – jonowych

Nr umowy o dofinansowanie: FEPZ.01.01-IZ.00-0018/24.

Wartość całkowita projektu: 3.090.449,27 PLN,

Wartość dofinansowania: 2.187.281,37 PLN.

Projekt będzie realizowany do października 2027 roku.